

建设单位：刘国平等12户业主共有
项目名称：佛冈县石角镇解放路97号8栋2梯（加装电梯）项目

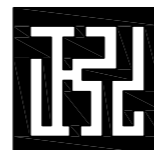
佛冈县石角镇解放路97号8栋2梯（加装电梯）项目

方案设计

（专业：建筑）

工程编号：2026-A83

勘察设计出图专用章
注册师专用章



正弘设计有限公司
Zhenghong Design Co., Ltd

2026年5月编制

日期	姓名	专业	日期	姓名	专业
		电气 ELECTRICAL			暖通 MECHANICAL
		给排水 PLUMBING			结构 STRUCTURE
		会签专业			会签专业

存盘名SAVE FILE

设计说明

本工程是佛冈县石角镇解放路97号8栋2梯（加装电梯）项目，加装的电梯在住宅区内，有较大空间，其建筑是七层住宅楼，建筑高度为22.5米。

根据《住宅设计规范》GB50096-2011的6.4.1要求：七层及七层以上住宅或住户入口层楼面距室外设计地面的高度超过16米时必须设置电梯。所以佛冈县石角镇解放路97号8栋2梯（加装电梯）项目是可行的。

加建电梯的结构必须与原建筑物的结构分开。新加装电梯是采用框架结构，结构的使用年限为50年，符合建筑结构的使用安全。

加建电梯的结构的基础与原建筑的基础距离1.2米宽，有足够的工作面，满足结构施工安全。加建的电梯不会影响原建筑的结构和安全，并满足消防要求。



正弘设计有限公司
Zhenghong Design Co., Ltd

合作单位
COOPERATOR

勘察设计专用章

注册执业章

05	
04	
03	
02	
01	

版次 REV.	日期 DATE	摘要 DESCRIPTION
职责 DUTY	姓名 NAME	签署 SIGNATURE
项目总负责人 MANAGER	柳靖	柳靖
审定 APPROVAL	杨戈	杨戈
审核 CHECK	赵书泉	赵书泉
专业负责人 ARCH/CHIEF	柳靖	柳靖
校对 PROOF		
设计 DESIGN	单金龙	单金龙
制图 DRAWING		

建设单位 C.C

刘国平等12户业主共有

项目名称 PROJECT

佛冈县石角镇解放路97号8栋2梯（加装电梯）项目

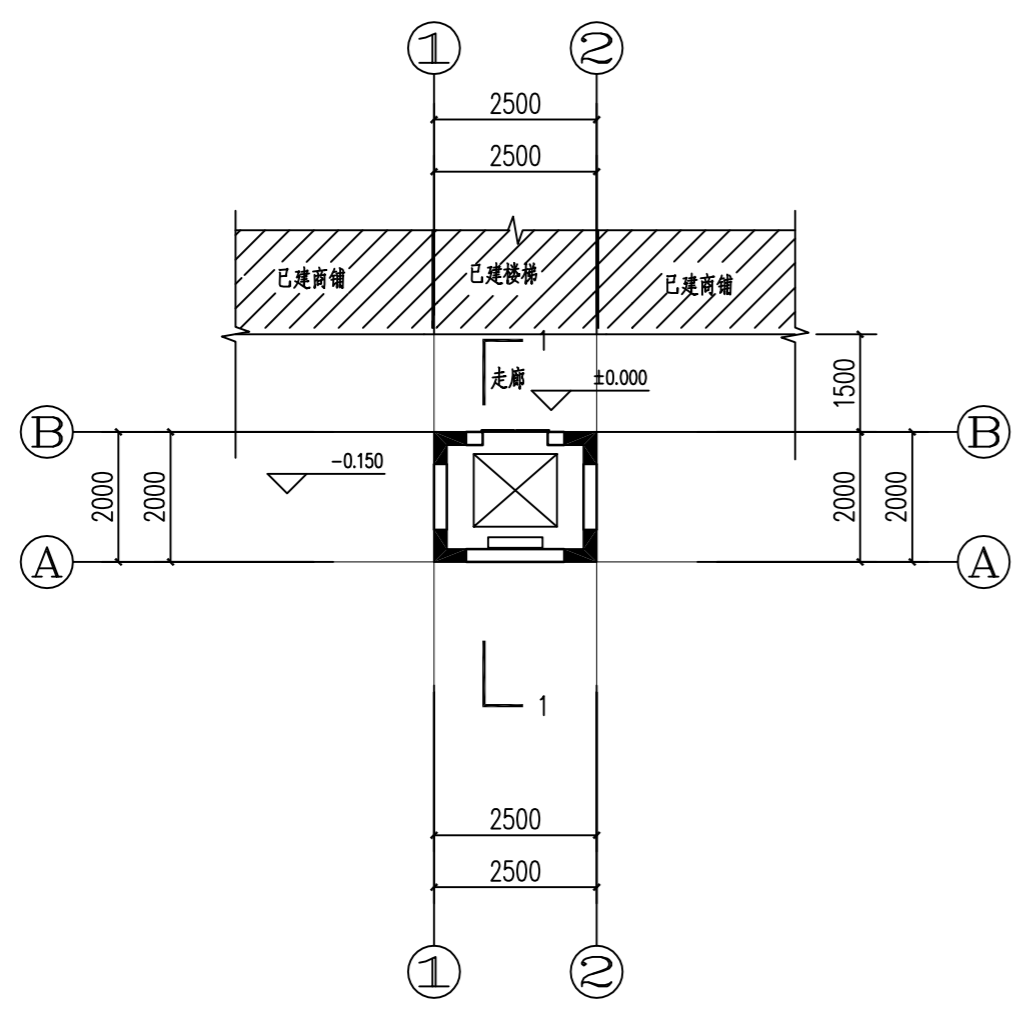
图名 TITLE

设计说明

工程编号 PROJ. NO.	2026-A83		
阶段 STATUS	报建	版次 REV.	
图别 D.S	建筑	日期 DATE	2026.05
图号 DWG. NO.	报建-01		

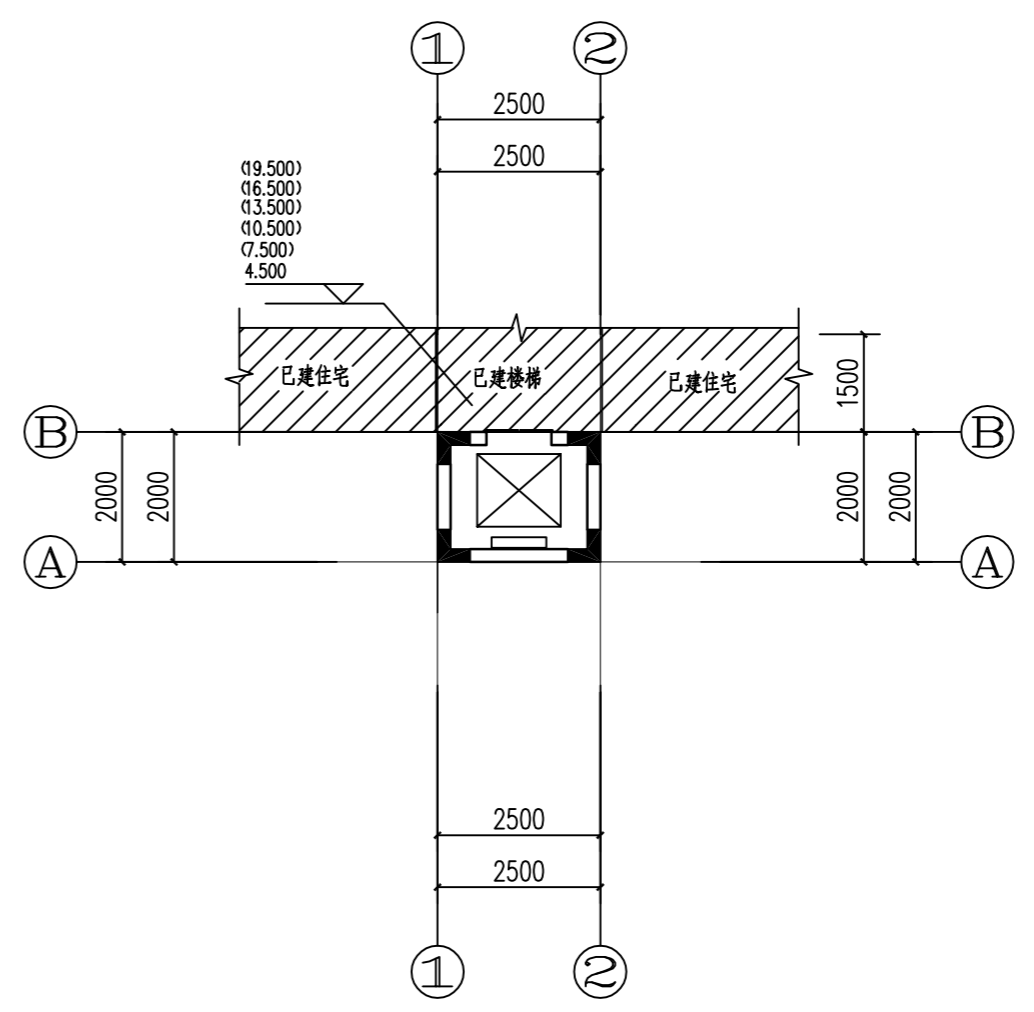
未加盖勘察设计出图专用章无效

日期	姓名	专业
日期	姓名	专业
日期	姓名	专业
日期	姓名	专业
日期	姓名	专业



首层平面图 1:100

说明: 1, 本层建筑面积为 5.00m²
 2, 本层计容面积为 0.00m² , 本层不计容面积为 5.00m²
 3, 本栋总建筑面积为 40.00m²



二-七层平面图 1:100

说明: 1, 本层建筑面积为 5.00m²
 2, 本层计容面积为 0.00m² , 本层不计容面积为 5.00m²



正弘设计
Zhenghong design
正弘设计有限公司
Zhenghong Design Co., Ltd

合作单位
COOPERATOR

勘察设计专用章

注册执业章

05	
04	
03	
02	
01	

版次 REV.	日期 DATE	摘要 DESCRIPTION
------------	------------	-------------------

职责 DUTY	姓名 NAME	签署 SIGNATURE
------------	------------	-----------------

项目总负责人
MANAGER 柳靖 柳靖

审定
APPROVAL 杨戈 杨戈

审核
CHECK 赵书泉 赵书泉

专业负责人
ARCH. CHIEF 柳靖 柳靖

校对
PROOF 柳靖 柳靖

设计
DESIGN 单金龙 单金龙

制图
DRAWING

建设单位 C.C

刘国平等12户业主共有

项目名称 PROJECT

佛冈县石角镇解放路97号8栋2梯
(加装电梯) 项目

图名 TITLE

首层平面图

二-七层平面图

工程编号
PROJ. NO. 2026-A83

阶段
STATUS 报建 版次
REV.

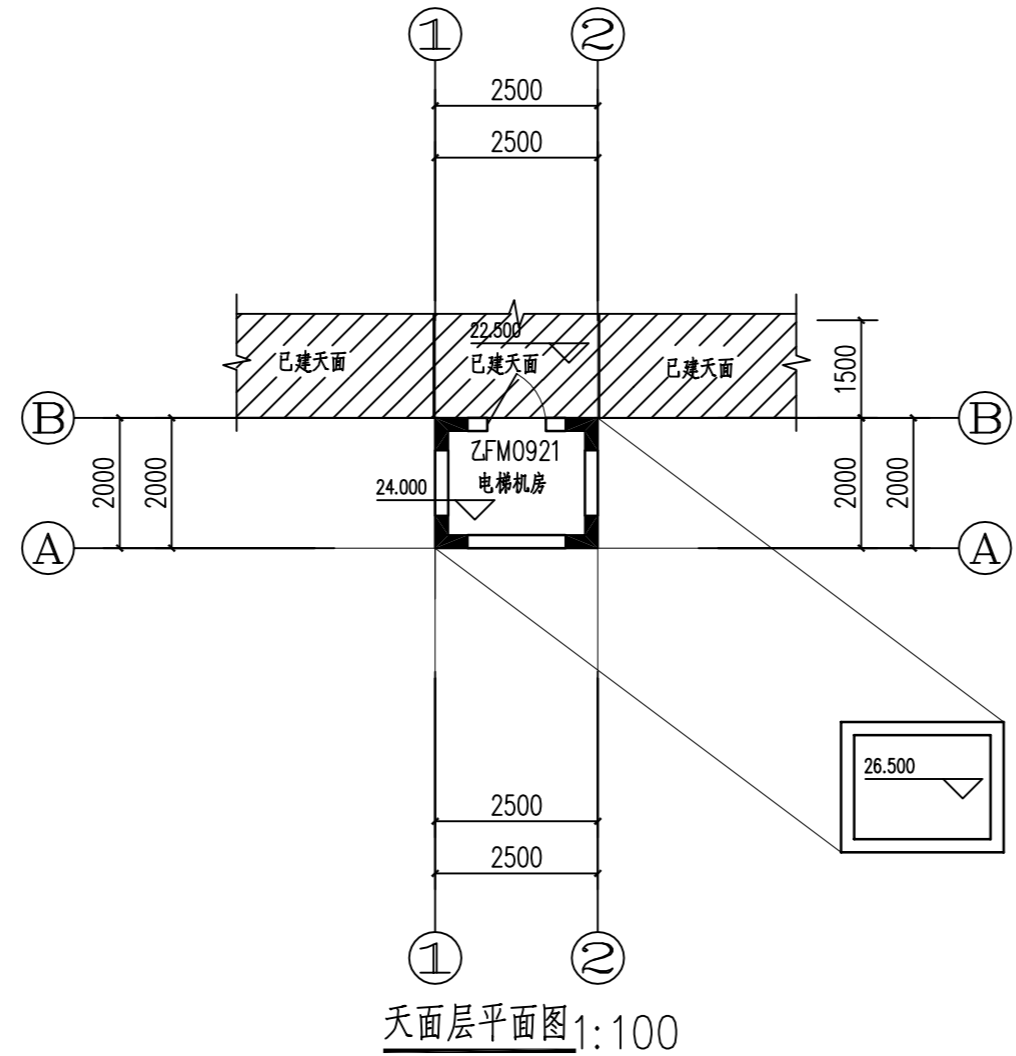
图别
D.S 建筑 日期
DATE 2026.05

图号
DWG. NO. 报建-04

未加盖勘察设计出图专用章无效

会签专业	日期	签名
电气		
暖通		
给排水		
结构		
装饰		
其他		

存盘名SAVE FILE



说明: 1, 本层建筑面积为 5.00m²
 2, 本层计容面积为0.00m² , 本层不计容面积为 5.00m²



正弘设计
Zhenghong design
正弘设计有限公司
Zhenghong Design Co., Ltd

合作单位
COOPERATOR

勘察设计专用章

注册执业章

05	
04	
03	
02	
01	

版次 REV.	日期 DATE	摘要 DESCRIPTION
05		
04		
03		
02		
01		

职责 DUTY	姓名 NAME	签署 SIGNATURE
项目总负责人 MANAGER	柳靖	柳靖
审定 APPROVAL	杨戈	杨戈
审核 CHECK	赵书泉	赵书泉
专业负责人 ARCH.CHIEF	柳靖	柳靖
校对 PROOF		
设计 DESIGN	单金龙	单金龙
制图 DRAWING		

建设单位 C.C

刘国平等12户业主共有

项目名称 PROJECT

佛冈县石角镇解放路97号8栋2梯
(加装电梯) 项目

图名 TITLE

天面层平面图

工程编号
PROJ.NO. 2026-A83

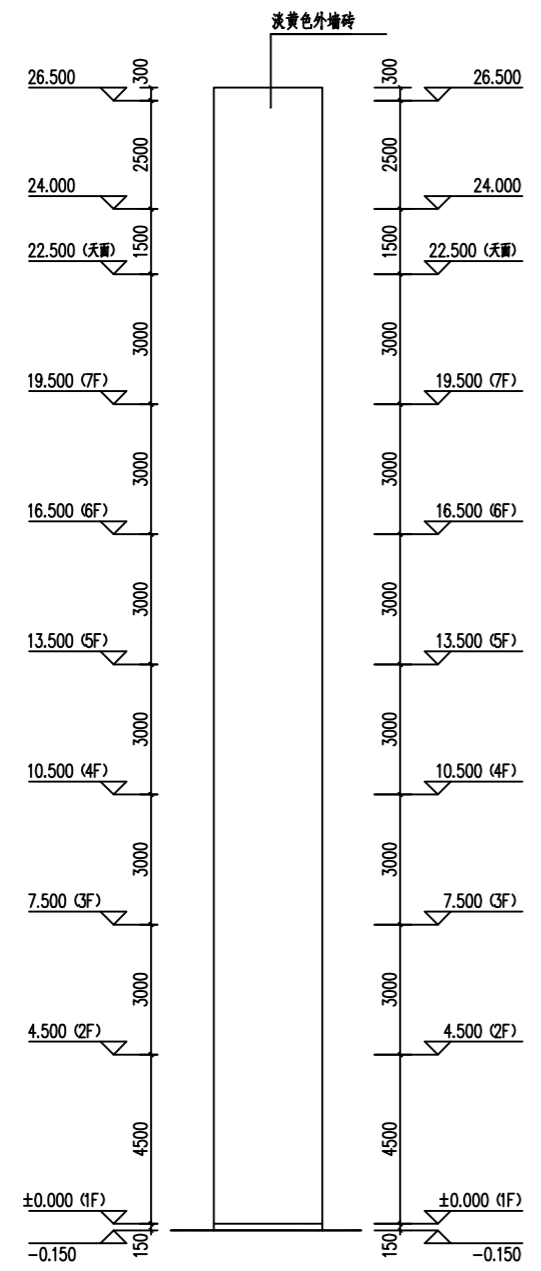
阶段
STATUS 报建 版次
REV.

图别
D.S 建筑 日期
DATE 2026.05

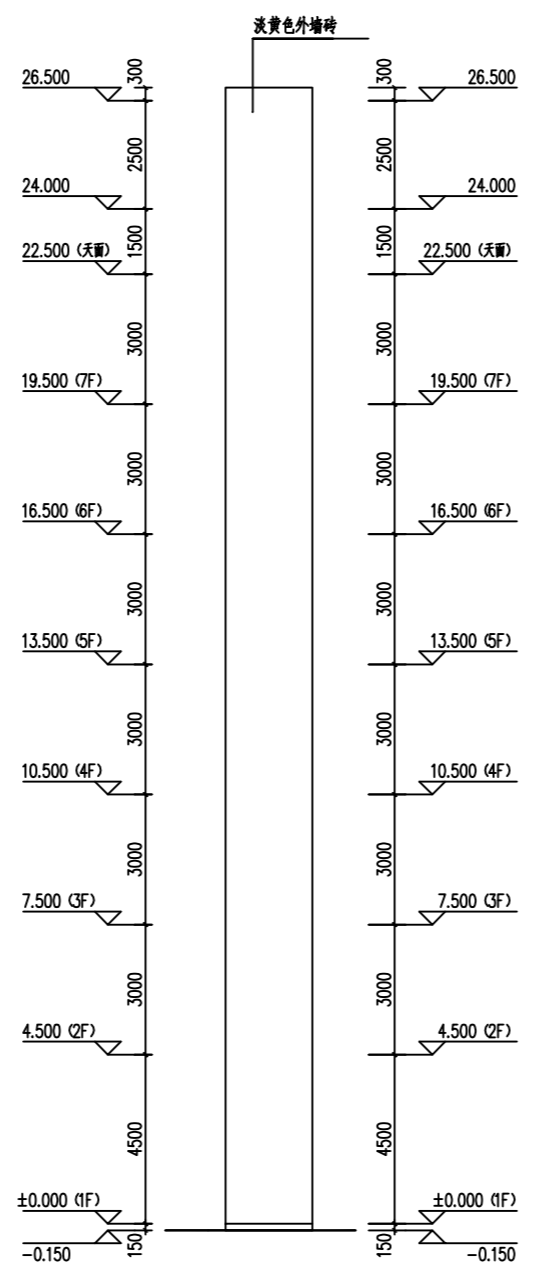
图号
DWG.No. 报建-05

未加盖勘察设计出图专用章无效

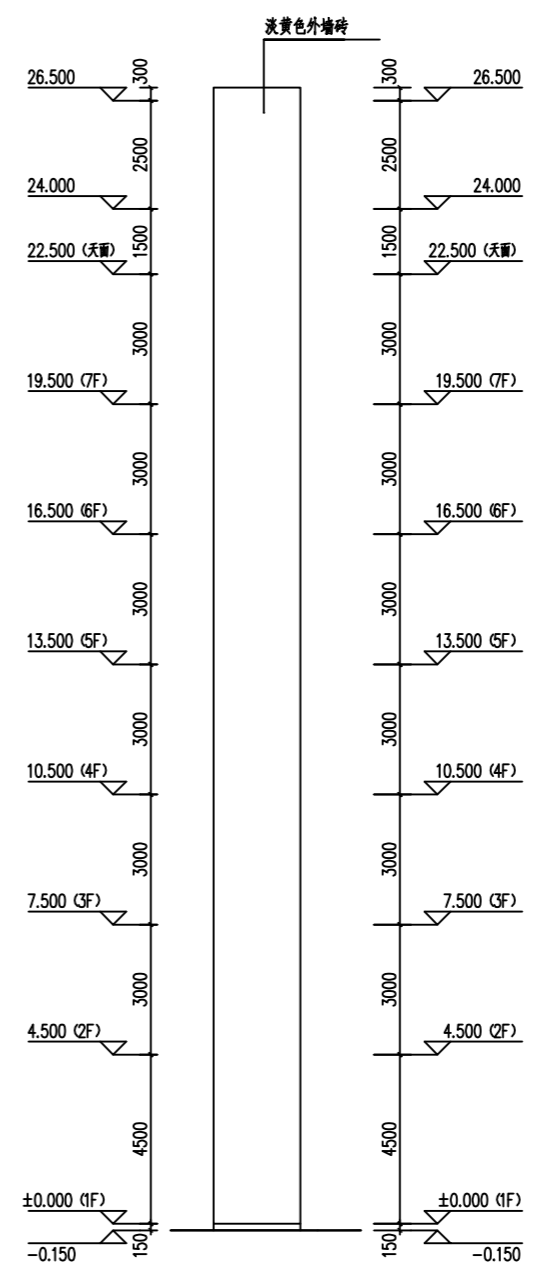
会签专业	日期	签名	日期
电气			
暖通			
给排水			
结构			
装饰			
其他			



①—② 立面图 1:100



②—① 立面图 1:100



①—② 立面图 1:100



正弘设计
Zhenghong design

正弘设计有限公司
Zhenghong Design Co., Ltd

合作单位
COOPERATOR

勘察设计专用章

注册执业章

05	
04	
03	
02	
01	

版次 REV.	日期 DATE	摘要 DESCRIPTION
------------	------------	-------------------

职责 DUTY	姓名 NAME	签署 SIGNATURE
------------	------------	-----------------

项目总负责人
MANAGER 柳靖 柳靖

审定
APPROVAL 杨戈 杨戈

审核
CHECK 赵书泉 赵书泉

专业负责人
ARCH/CHIEF 柳靖 柳靖

校对
PROOF 柳靖 柳靖

设计
DESIGN 单金龙 单金龙

制图
DRAWING

建设单位 C.C

刘国平等12户业主共有

项目名称 PROJECT

佛冈县石角镇解放路97号8栋2梯
(加装电梯) 项目

图名 TITLE

- ①—② 立面图
- ②—① 立面图
- ①—② 立面图

工程编号
PROJ. NO. 2026-A83

阶段
STATUS 报建 版次
REV.

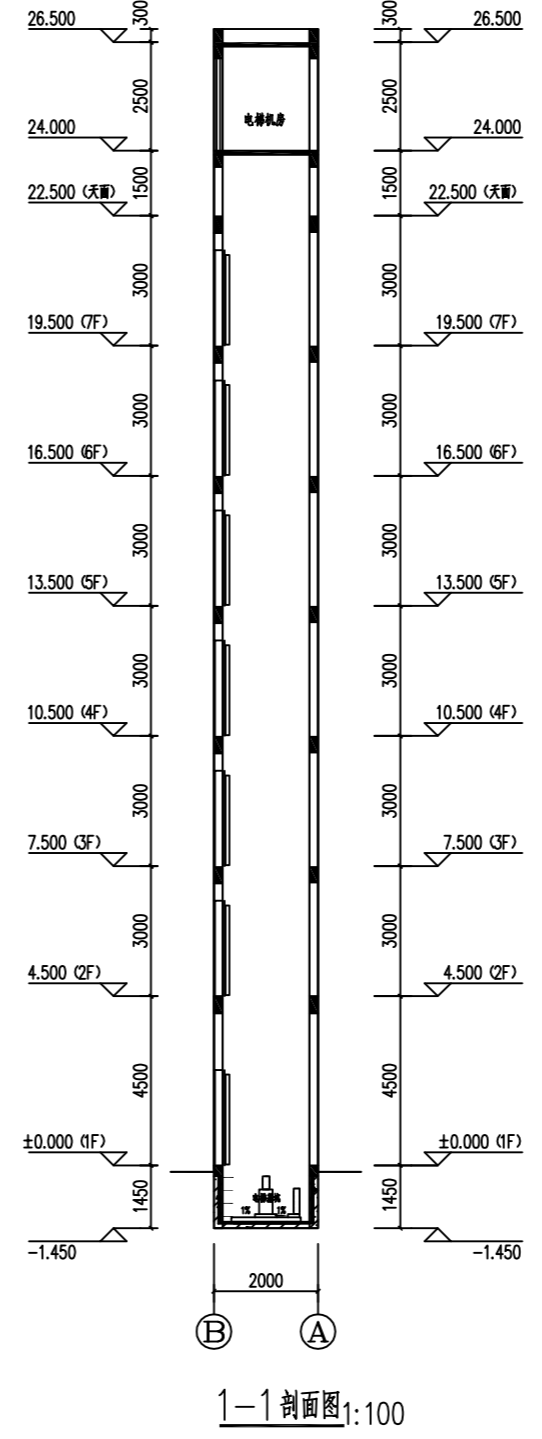
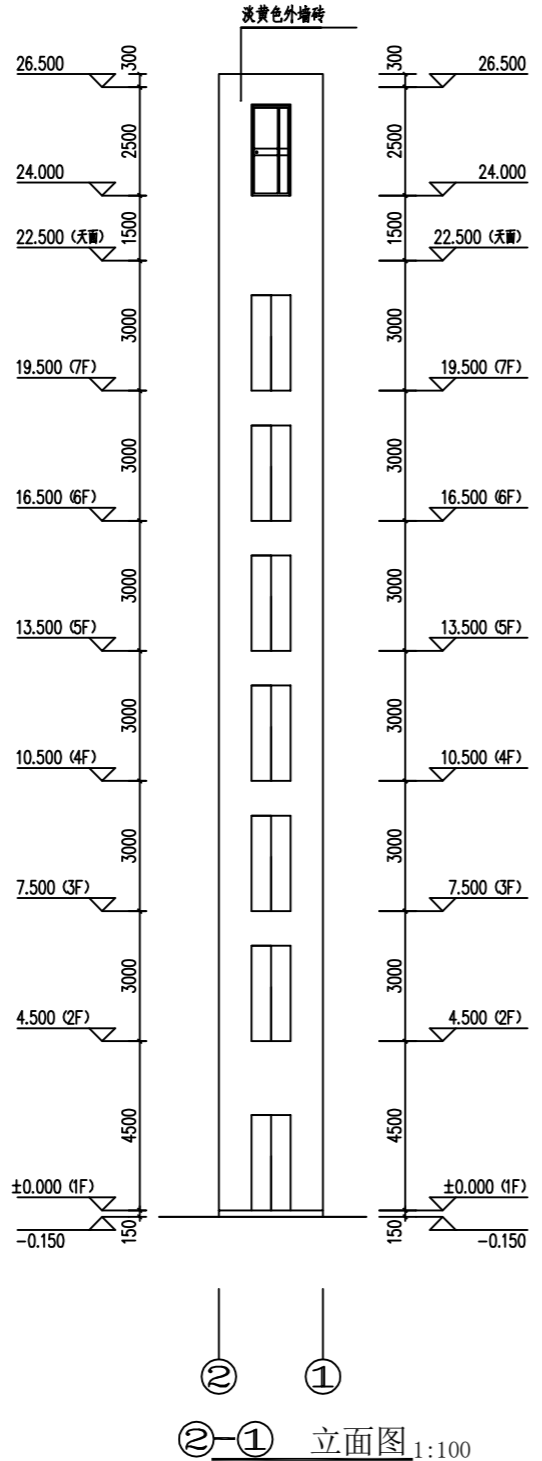
图别
D.S 建筑 日期
DATE 2026.05

图号
DWG. NO. 报建-06

未加盖勘察设计出图专用章无效

日期	日期	日期	日期
签名	签名	签名	签名
专业	专业	专业	专业
会签专业	会签专业	会签专业	会签专业
电气	暖通	给排水	结构
PLDK	MBCH	STRU	PLDK
PLDK	MBCH	STRU	PLDK

存盘名SAVE FILE



正弘设计
Zhenghong design
正弘设计有限公司
Zhenghong Design Co., Ltd

合作单位
COOPERATOR

勘察设计专用章

注册执业章

05	
04	
03	
02	
01	

版次 REV.	日期 DATE	摘要 DESCRIPTION
职责 DUTY	姓名 NAME	签署 SIGNATURE
项目总负责人 MANAGER	柳靖	柳靖
审定 APPROVAL	杨戈	杨戈
审核 CHECK	赵书泉	赵书泉
专业负责人 ARCH/CHIEF	柳靖	柳靖
校对 PROOF	柳靖	柳靖
设计 DESIGN	单金龙	单金龙
制图 DRAWING		

建设单位 C.C

刘国平等12户业主共有

项目名称 PROJECT

佛冈县石角镇解放路97号8栋2梯
(加装电梯) 项目

图名 TITLE

②—① 立面图
1-1 剖面图

工程编号 PROJ. NO.	阶段 STATUS	报建	版次 REV.	
图别 D.S	建筑	日期 DATE	2026.05	
图号 DWG. NO.	报建-07			

未加盖勘察设计出图专用章无效