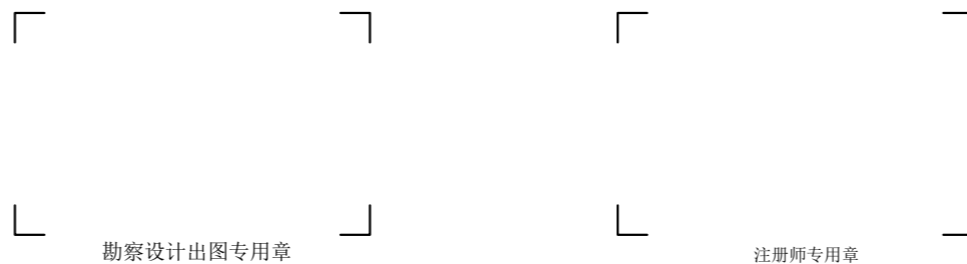


振兴中路彩云街64号2幢加装电梯项目

方案设计

(专业：建筑)

工程编号：2026-A83



正弘设计有限公司
Zhengong Design Co., Ltd

2026年5月编制

建设单位：杨建萌等7户业主共有
项目名称：振兴中路彩云街64号2幢加装电梯项目

日期	姓名	专业
日期	姓名	专业
日期	姓名	专业
日期	姓名	专业
日期	姓名	专业

存盘名SAVE FILE

设计说明

本工程是振兴中路彩云街64号2幢加装电梯项目，加装的电梯在住宅区内，有比较大空间，其建筑是七层住宅楼，建筑高度为22.2米。

根据《住宅设计规范》GB50096-2011的6.4.1要求：七层及七层以上住宅或住户入口层楼面距室外设计地面的高度超过16米时必须设置电梯。所以振兴中路彩云街64号2幢加装电梯项目是可行的。

加建电梯的结构必须与原建筑物的结构分开。新加装电梯是采用框架结构，结构的使用年限为50年，符合建筑结构的使用安全。

加建电梯的结构的基础与原建筑的基础距离1.2米宽，有足够的工作面，满足结构施工安全。加建的电梯不会影响原建筑的结构和安全，并满足消防要求。



正弘设计有限公司
Zhenghong Design Co., Ltd

合作单位
COOPERATOR

勘察设计专用章

注册执业章

05	
04	
03	
02	
01	

版次 REV.	日期 DATE	摘要 DESCRIPTION
职责 DUTY	姓名 NAME	签署 SIGNATURE
项目总负责人 MANAGER	柳靖	柳靖
审定 APPROVAL	杨戈	杨戈
审核 CHECK	赵书泉	赵书泉
专业负责人 ARCH/CHIEF	柳靖	柳靖
校对 PROOF		
设计 DESIGN	单金龙	单金龙
制图 DRAWING		

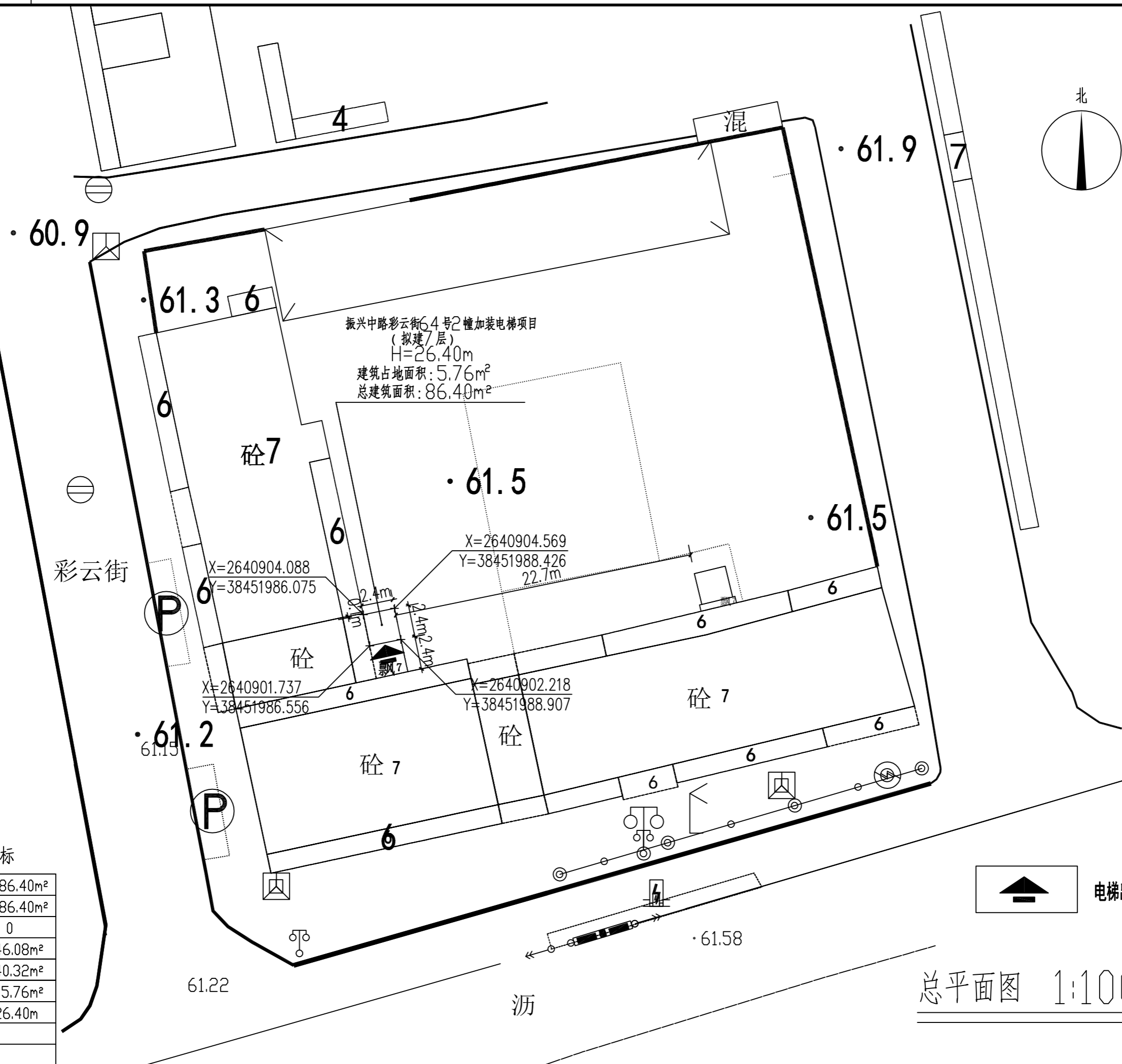
建设单位 C.C
杨建萌等7户业主共有
项目名称 PROJECT
振兴中路彩云街64号2幢加装电梯项目
图名 TITLE
设计说明

工程编号 PROJ.NO.	2026-A83		
阶段 STATUS	报建	版次 REV.	
图别 D.S	建筑	日期 DATE	2026.05
图号 DWG.No.	报建-01		

未加盖勘察设计出图专用章无效

日期	姓名	专业	日期	姓名	专业
		电气			暖通
		给排水			结构
		暖通			给排水
		结构			暖通
		给排水			结构

存盘名SAVE FILE



正弘设计
Zhenghong design
正弘设计有限公司
Zhenghong Design Co., Ltd

合作单位
COOPERATOR

勘察设计专用章

注册执业章

05	
04	
03	
02	
01	

版次	日期	摘要
REV.	DATE	DESCRIPTION

职责	姓名	签署
DUTY	NAME	SIGNATURE

项目总负责人
MANAGER 柳靖 柳靖

审定
APPROVAL 杨戈 杨戈

审核
CHECK 赵书泉 赵书泉

专业负责人
ARCH/CHIEF 柳靖 柳靖

校对
PROOF 柳靖 柳靖

设计
DESIGN 单金龙 单金龙

制图
DRAWING

建设单位 C.C

杨建萌等7户业主共有

项目名称 PROJECT

振兴中路彩云街64号2幢加装电梯项目

图名 TITLE

总平面图

工程编号
PROJ.NO. 2026-A83

阶段
STATUS 报建 版次
REV.

图别
D.S 建筑 日期
DATE 2026.05

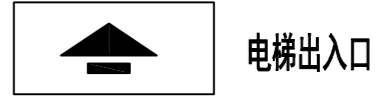
图号
DWG.No. 报建-02

未加盖勘察设计出图专用章无效

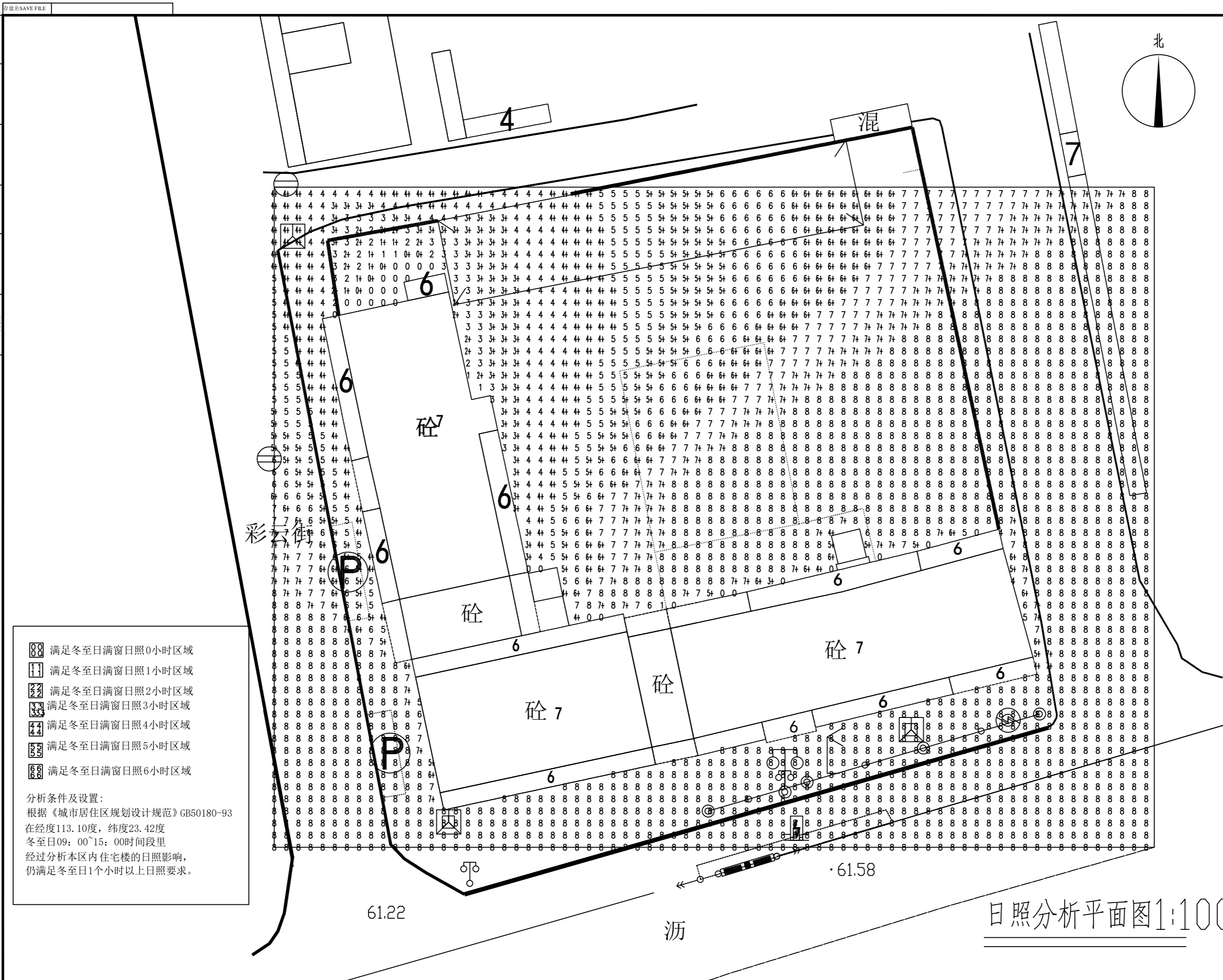
主要经济技术指标

1	总建筑面积	86.40m ²
	其中	计算容积率
	其中	不计容积率
	其中	电梯面积
	连廊面积	40.32m ²
2	建筑占地面积	5.76m ²
3	建筑高度	26.40m

总平面图 1:100



日期	姓名	专业	日期	姓名	专业
		电气 ELECTRICAL			暖通 MECHANICAL
		给排水 PLUMBING			结构 STRUCTURE
		会签专业			审核



00 满足冬至日满窗日照0小时区域
 11 满足冬至日满窗日照1小时区域
 22 满足冬至日满窗日照2小时区域
 33 满足冬至日满窗日照3小时区域
 44 满足冬至日满窗日照4小时区域
 55 满足冬至日满窗日照5小时区域
 66 满足冬至日满窗日照6小时区域

分析条件及设置：
 根据《城市居住区规划设计规范》GB50180-93
 在经度113.10度，纬度23.42度
 冬至日09:00~15:00时间段里
 经过分析本区内住宅楼的日照影响，
 仍满足冬至日1个小时以上日照要求。



正弘设计有限公司
Zhenghong Design Co., Ltd

合作单位
COOPERATOR

勘察设计专用章

注册执业章

05
04
03
02
01

日期 DATE 版本描述 REDESCRIPTION

职责 DUTY 姓名 NAME 签署 SIGNATURE

项目总负责人 MANAGER 柳靖 柳靖

审定 APPROVAL 杨戈 杨戈

审核 CHECK 赵书泉 赵书泉

专业负责人 ARCHITECT 柳靖 柳靖

校对 PROOF 柳靖 柳靖

设计 DESIGN 单金龙 单金龙

制图 DRAWING

建设单位 C.C

杨建萌等7户业主共有

项目名称 PROJECT

振兴中路彩云街64号2幢加装电梯项目

图名 TITLE

日照分析平面图

工程编号 PROJECT NO. 2026-A83

阶段 STATUS 报建 版次 REV.

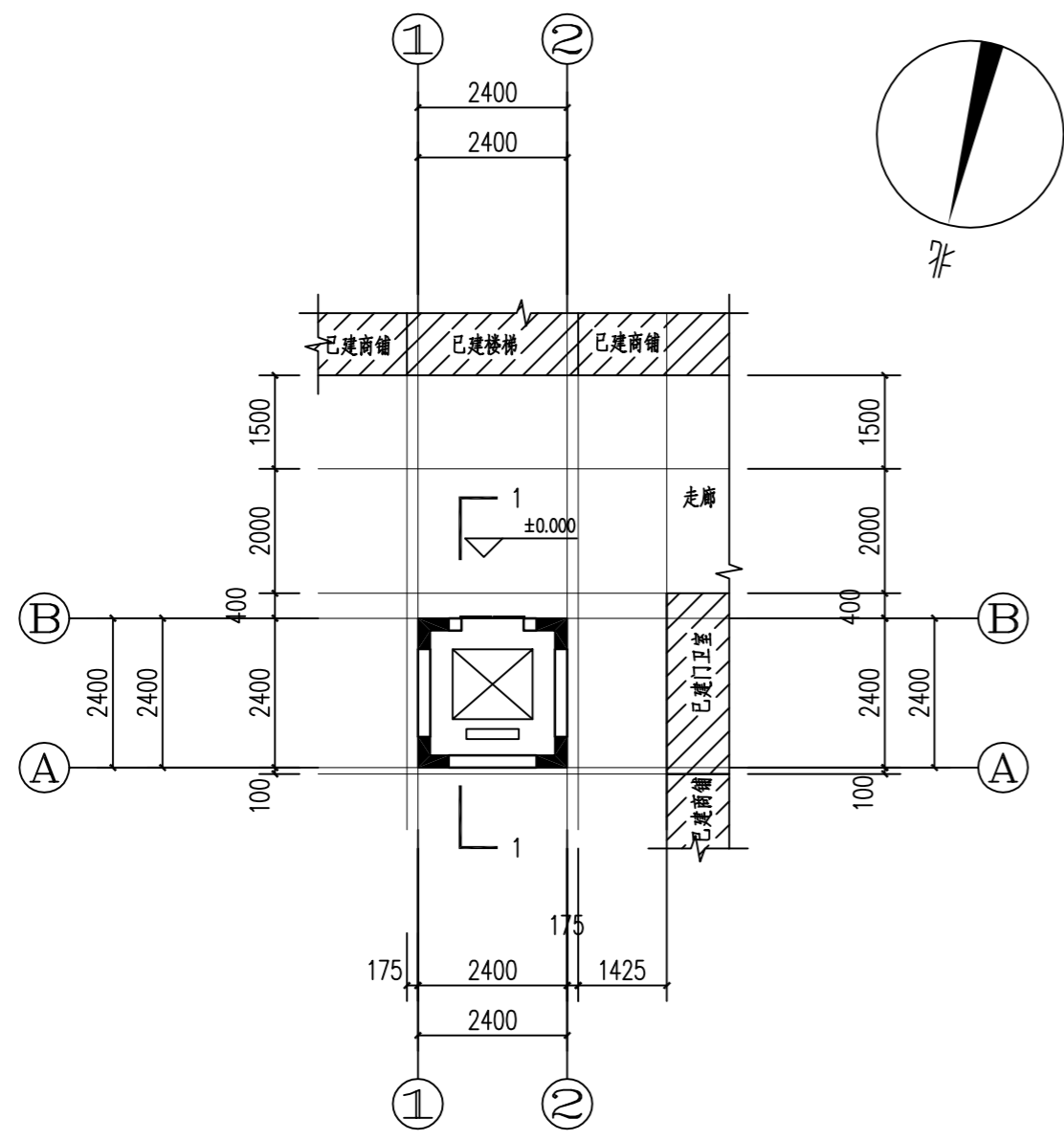
图别 D.S 建筑 日期 DATE 2026.05

图号 DWG. NO. 报建-03

未加盖勘察设计图章无效

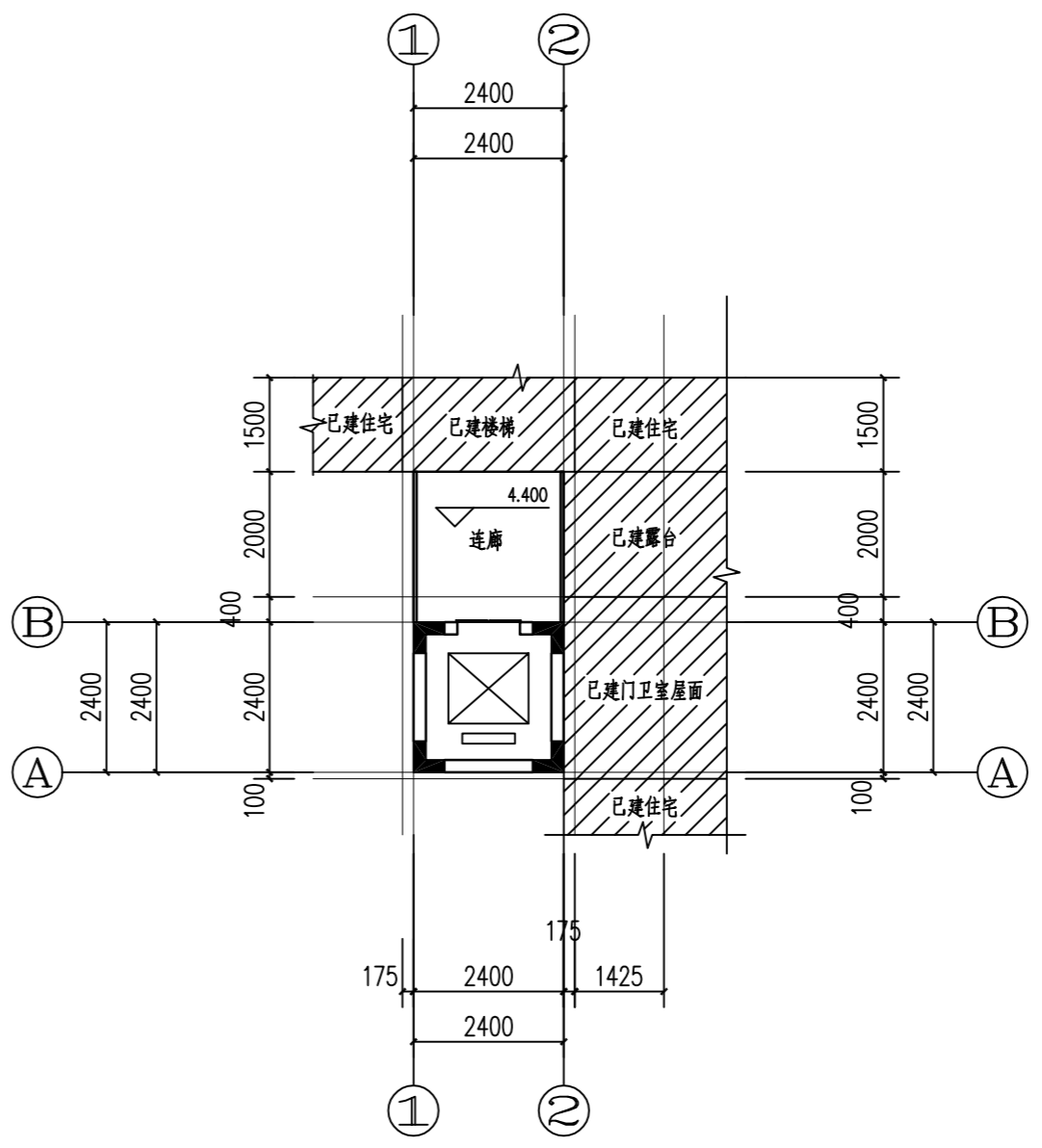
日照分析平面图 1:100

日期	姓名	专业	日期	姓名	专业
日期	姓名	专业	日期	姓名	专业
日期	姓名	专业	日期	姓名	专业
日期	姓名	专业	日期	姓名	专业



首层平面图 1:100

说明: 1, 本层建筑面积为 5.76m²
 2, 本层计容面积为 5.76m², 本层不计容面积为0.00m²
 3, 本栋总建筑面积为 86.40m²



二层平面图 1:100

说明: 1, 本层建筑面积为 11.52m², 其中电梯建筑面积为5.76m²,连廊建筑面积为 5.76m².
 2, 本层计容面积为 11.52m², 本层不计容面积为 0.00m²



正弘设计
Zhenghong design

正弘设计有限公司
Zhenghong Design Co., Ltd

合作单位
COOPERATOR

勘察设计专用章

注册执业章

05	
04	
03	
02	
01	

版次	日期	摘要
REV.	DATE	DESCRIPTION

职责	姓名	签署
DUTY	NAME	SIGNATURE

项目总负责人
MANAGER 柳靖 柳靖

审定
APPROVAL 杨戈 杨戈

审核
CHECK 赵书泉 赵书泉

专业负责人
ARCH.CHIEF 柳靖 柳靖

设计
DESIGN 单金龙 单金龙

制图
DRAWING

建设单位 C.C

杨建萌等7户业主共有

项目名称 PROJECT

振兴中路彩云街64号2幢加装电梯项目

图名 TITLE

首层平面图
二层平面图

工程编号
PROJ.NO. 2026-A83

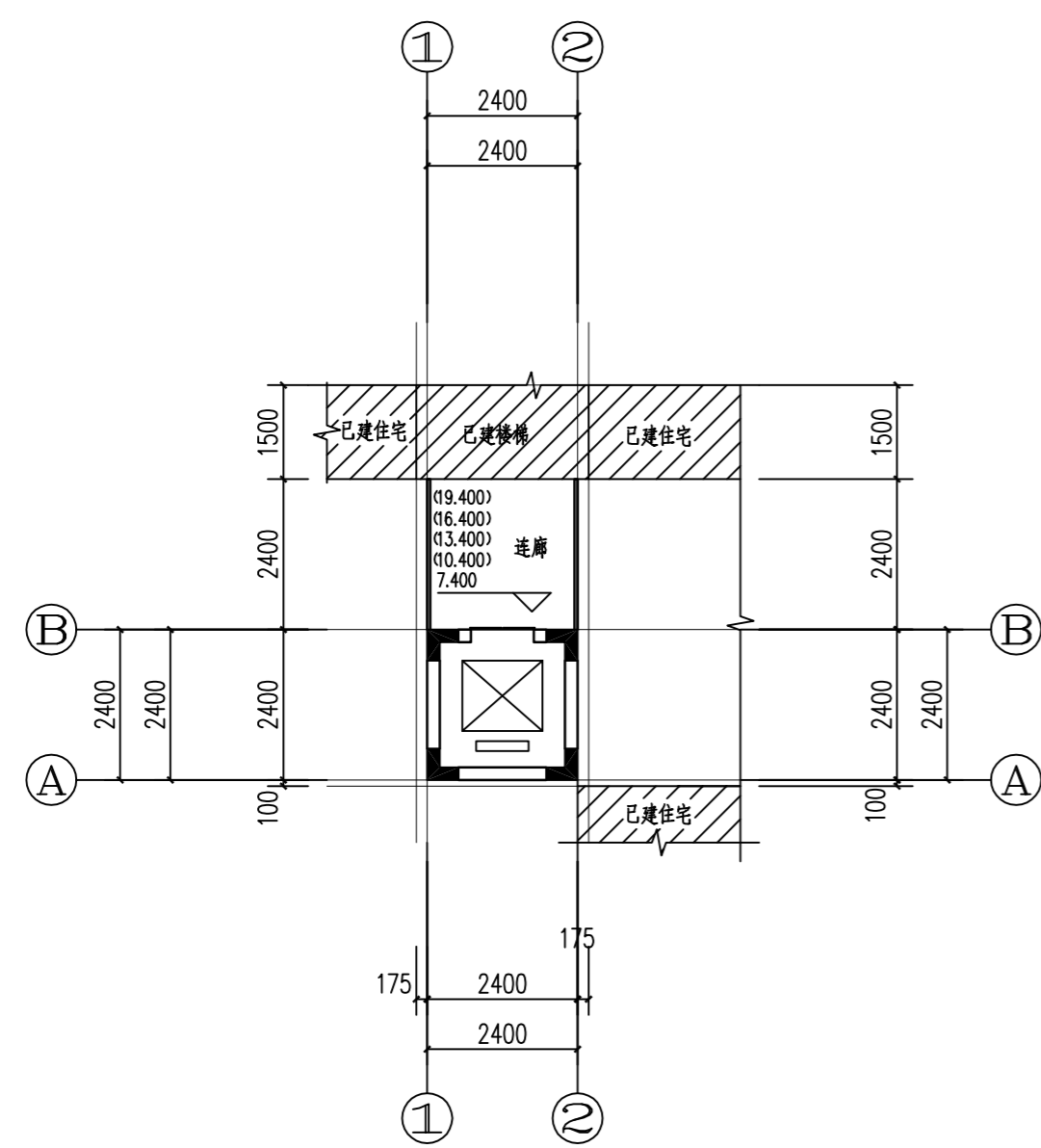
阶段	报建	版次	
STATUS	REV.	REV.	

图别	建筑	日期	2026.05
D.S	DATE	DATE	

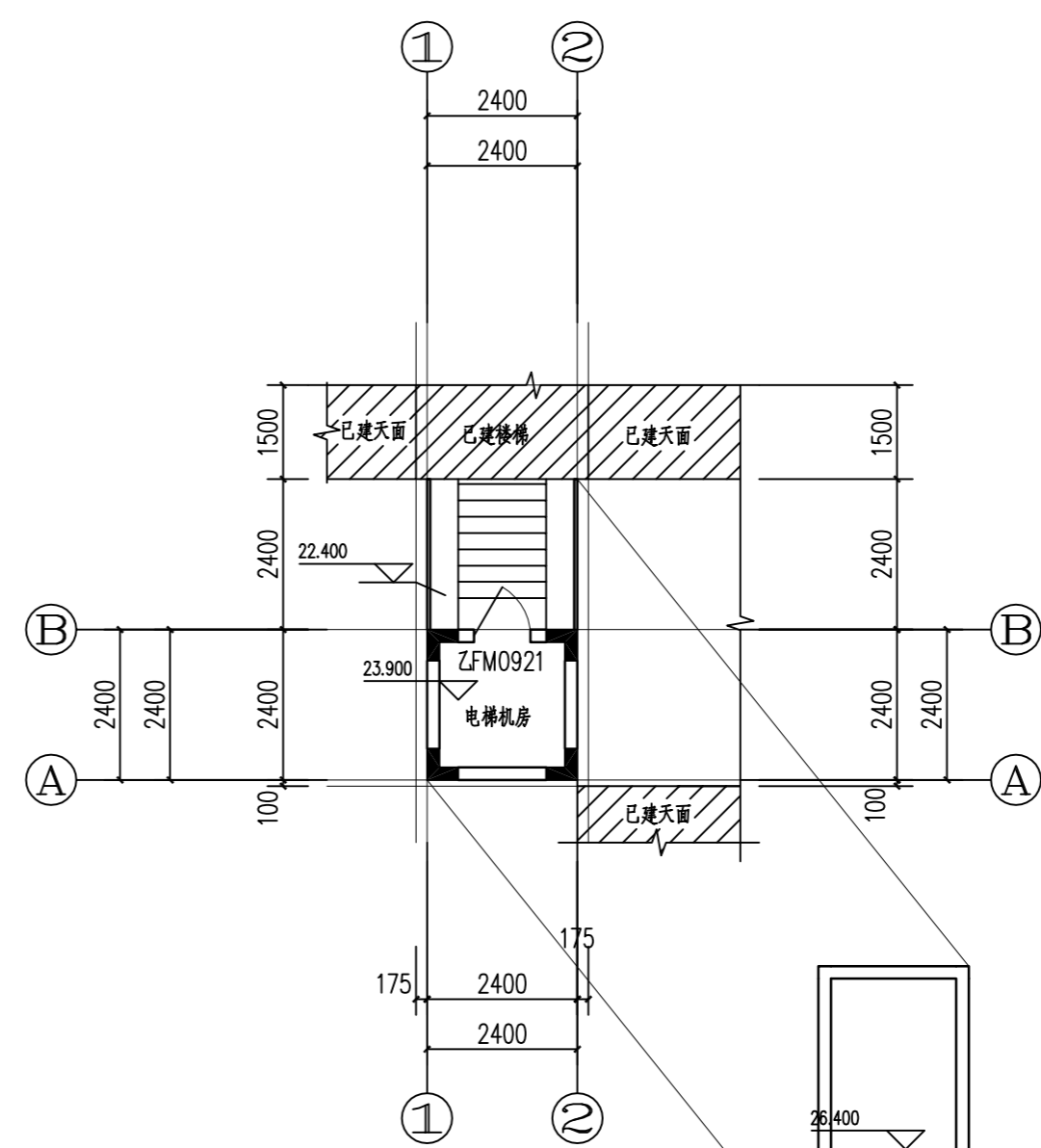
图号	报建-04
DWG.No.	

未加盖勘察设计出图专用章无效

日期	日期	日期	日期
姓名	姓名	姓名	姓名
专业	专业	专业	专业
会签	会签	会签	会签
电气	暖通	给排水	结构
暖通	给排水	结构	其他



三-七层平面图 1:100



天面层平面图 1:100

说明: 1, 本层建筑面积为 11.52m² 其中电梯建筑面积为5.76m².连廊建筑面积为 5.76m².
2, 本层计容面积为 11.52m², 本层不计容面积为 0.00m²

说明: 1, 本层建筑面积为 11.52m² 其中电梯建筑面积为5.76m².连廊建筑面积为 5.76m².
2, 本层计容面积为 11.52m², 本层不计容面积为 0.00m²



正弘设计
Zhenghong design
正弘设计有限公司
Zhenghong Design Co., Ltd

合作单位
COOPERATOR

勘察设计专用章

注册执业章

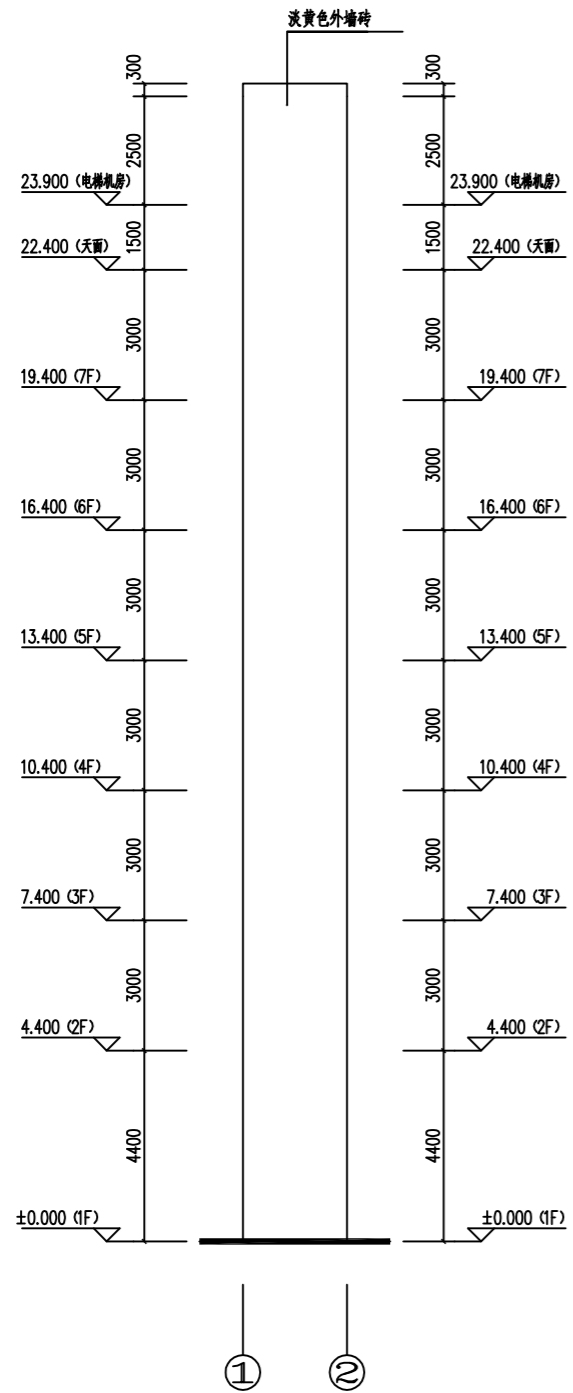
05		
04		
03		
02		
01		
版次	日期	摘要
REV.	DATE	DESCRIPTION
职责	姓名	签署
DUTY	NAME	SIGNATURE
项目总负责人	柳靖	柳靖
MANAGER		
审定	杨戈	杨戈
APPROVAL		
审核	赵书泉	赵书泉
CHECK		
专业负责人	柳靖	柳靖
ARCH. CHIEF		
校对	柳靖	柳靖
PROOF		
设计	单金龙	单金龙
DESIGN		
制图		
DRAWING		

建设单位 C.C	
杨建萌等7户业主共有	
项目名称 PROJECT	
振兴中路彩虹街64号2幢加装电梯项目	
图名 TITLE	
三-七层平面图 天面层平面图	
工程编号	2026-A83
PROJ. NO.	
阶段	报建
STATUS	版次
图别	建筑
D.S	日期
	2026.05
图号	报建-05
DWG. NO.	

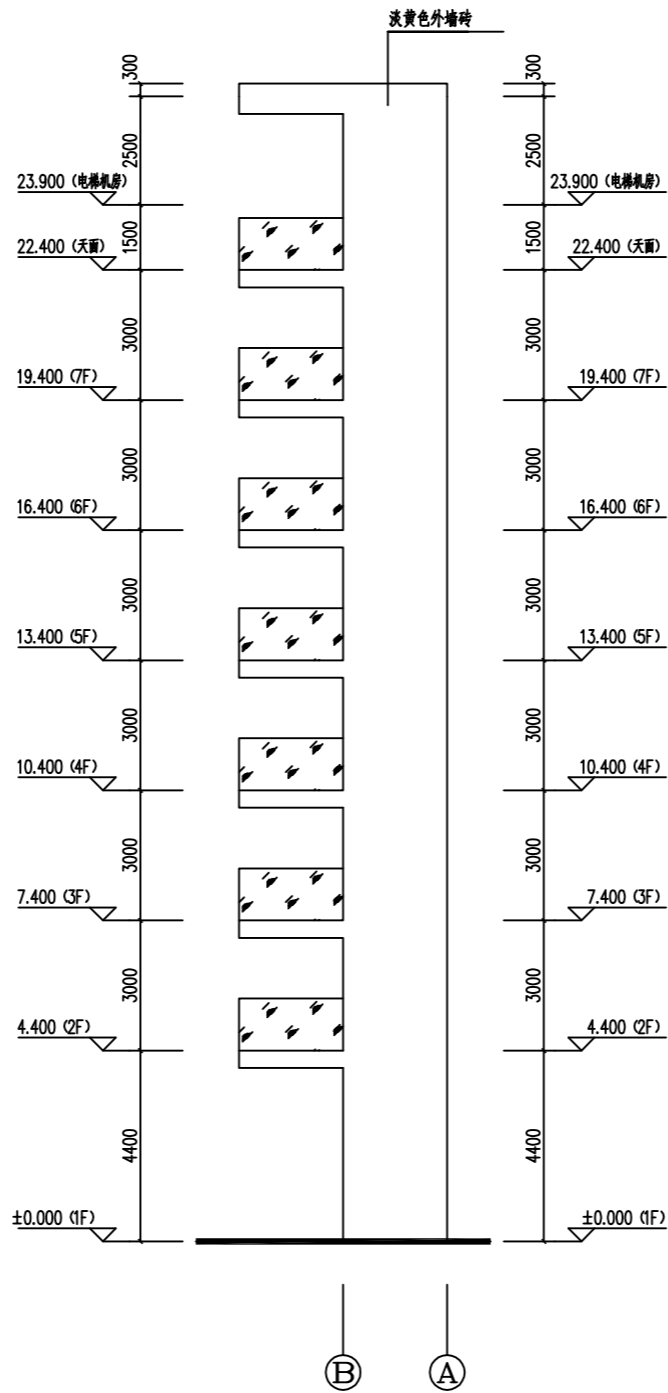
未加盖勘察设计出图专用章无效

日期	日期	日期	日期
日期	日期	日期	日期
日期	日期	日期	日期
日期	日期	日期	日期

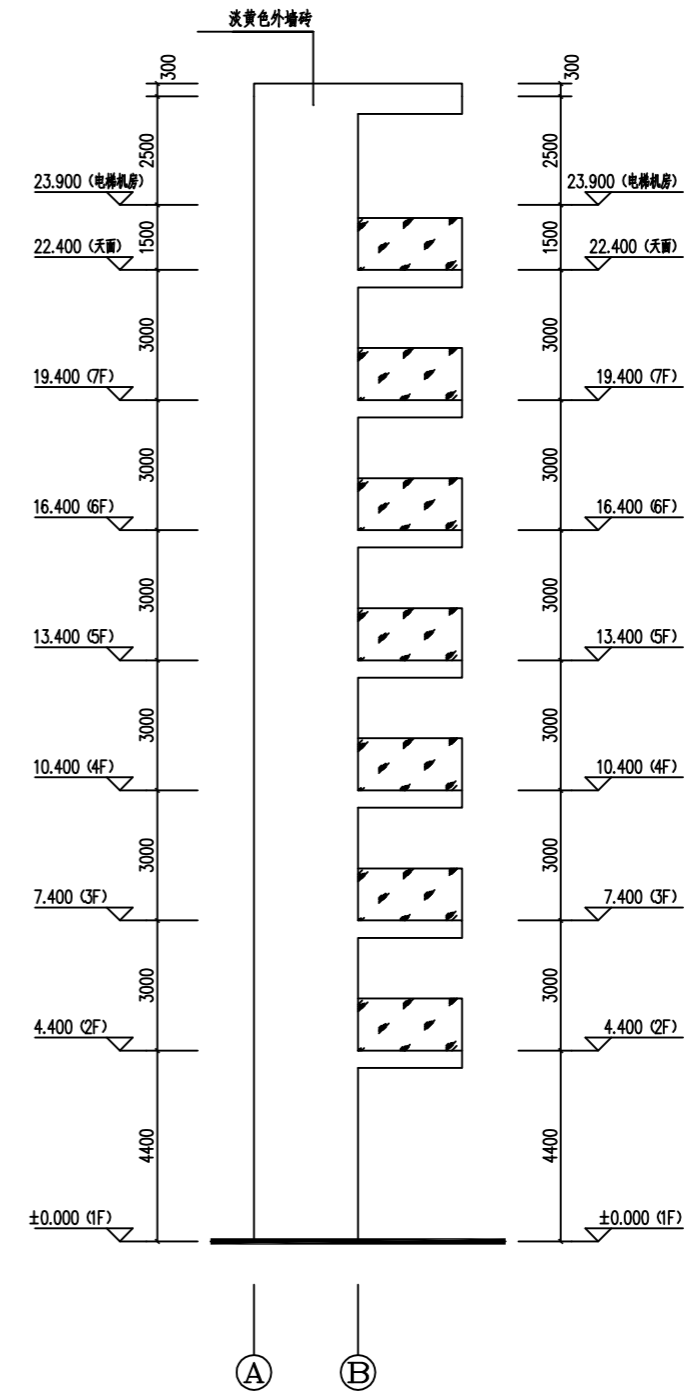
会签专业	会签专业	会签专业	会签专业
暖通	电气	给排水	结构
MECH	ELECTRICAL	PLUMBING	STRUCTURE
暖通	电气	给排水	结构
MECH	ELECTRICAL	PLUMBING	STRUCTURE



①—②立面图 1:100



②—①立面图 1:100



①—②立面图 1:100



正弘设计
Zhenghong design

正弘设计有限公司
Zhenghong Design Co., Ltd

合作单位
COOPERATOR

勘察设计专用章

注册执业章

05

04

03

02

01

版次	日期	摘要
REV.	DATE	DESCRIPTION

职责	姓名	签署
DUTY	NAME	SIGNATURE

项目总负责人	柳靖	柳靖
MANAGER		

审定	杨戈	杨戈
APPROVAL		
审核	赵书泉	赵书泉
CHECK		

专业负责人	柳靖	柳靖
ARCH. CHIEF		
校对	柳靖	柳靖
PROOF		
设计	单金龙	单金龙
DESIGN		
制图		
DRAWING		

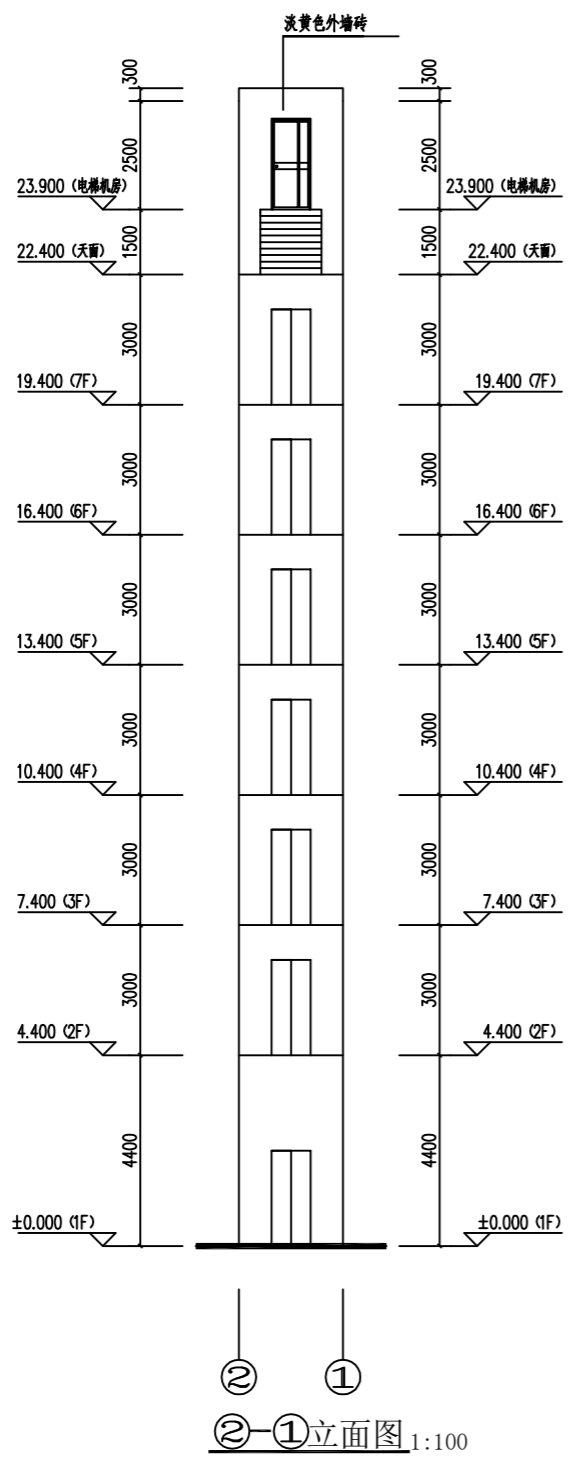
建设单位 C.C

杨建萌等7户业主共有

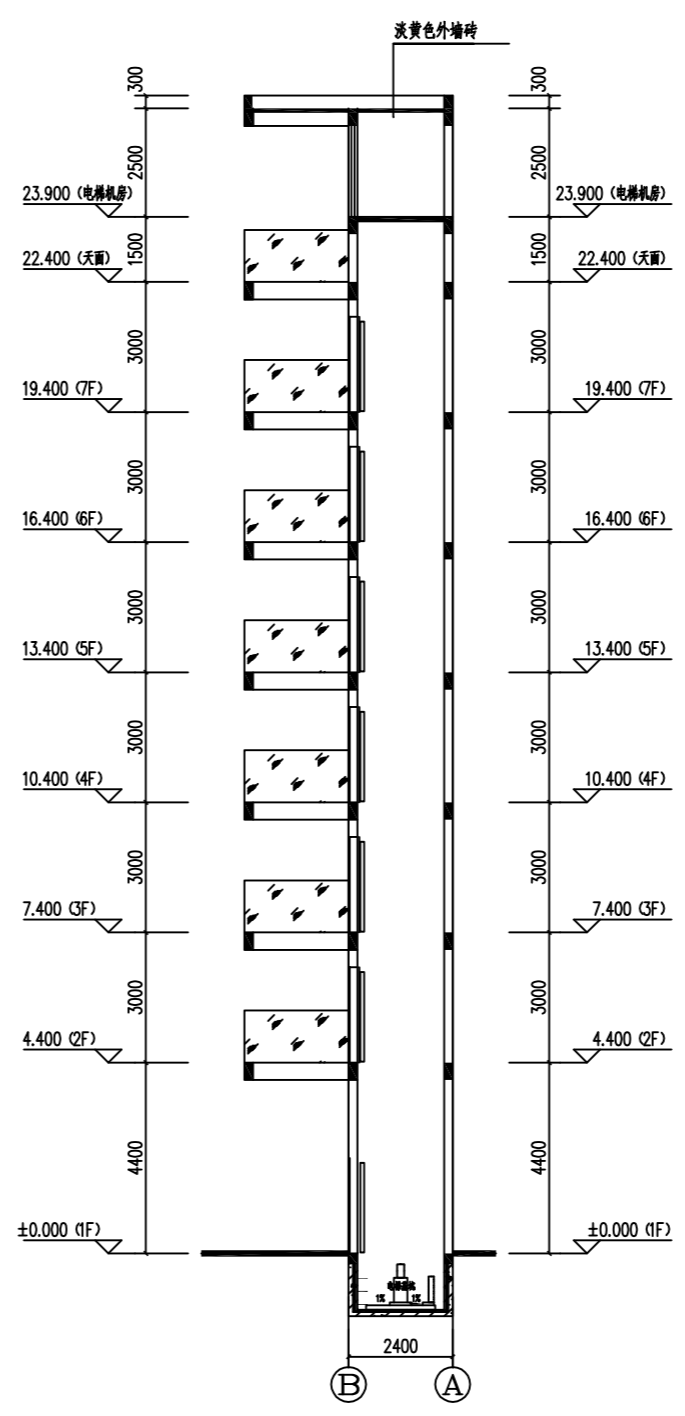
项目名称	PROJECT
振兴中路彩云街64号2幢加装电梯项目	
图名	TITLE
①—②立面图	
②—①立面图	
①—②立面图	
工程编号	2026-A83
PROJ. NO.	
阶段	报建
STATUS	版次
图别	建筑
D.S	日期
图号	报建-06
DWG. No.	

日期	日期	日期	日期
姓名	姓名	姓名	姓名
专业	专业	专业	专业
会签专业	会签专业	会签专业	会签专业
电气	暖通	给排水	结构
PLM	MECH	PLUM	STRUC

存盘名SAVE FILE



②-①立面图 1:100



1-1剖面图 1:100



正弘设计
Zhenghong design
正弘设计有限公司
Zhenghong Design Co., Ltd

合作单位
COOPERATOR

勘察设计专用章

注册执业章

05		
04		
03		
02		
01		

版次 REV.	日期 DATE	摘要 DESCRIPTION
职责 DUTY	姓名 NAME	签署 SIGNATURE
项目总负责人 MANAGER	柳靖	柳靖
审定 APPROVAL	杨戈	杨戈
审核 CHECK	赵书泉	赵书泉
专业负责人 ARCH/CHIEF	柳靖	柳靖
校对 PROOF	柳靖	柳靖
设计 DESIGN	单金龙	单金龙
制图 DRAWING		

建设单位 C.C

杨建萌等7户业主共有

项目名称 PROJECT

振兴中路彩云街64号2幢加装电梯项目

图名 TITLE

②-①立面图
1-1剖面图

工程编号 PROJ. NO.	2026-A83		
阶段 STATUS	报建	版次 REV.	
图别 D.S	建筑	日期 DATE	2026.05
图号 DWG. NO.	报建-07		

未加盖勘察设计出图专用章无效