

建设单位：黄永桃等12户业主共有
项目名称：佛冈县石角镇振兴中路彩云街64号3幢（工行3梯）加装电梯项目

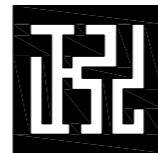
佛冈县石角镇振兴中路彩云街 64号3幢（工行3梯）加装电梯项目

方案设计

（专业：建筑）

工程编号：2026-A82

「 「 「 「
「 「 「 「
勘察设计出图专用章 注册师专用章

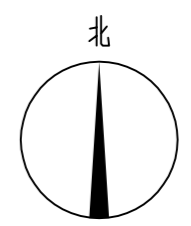


正弘设计有限公司
Zhenghong Design Co., Ltd

2026年5月编制

| | | | | | |
|----|----|-----|----|----|-----|
| 日期 | 姓名 | 专业 | 日期 | 姓名 | 专业 |
| | | 电气 | | | 暖通 |
| | | 给排水 | | | 结构 |
| | | 暖通 | | | 给排水 |

文件名SAVE FILE



正弘设计
Zhenghong design
正弘设计有限公司
Zhenghong Design Co., Ltd

合作单位
COOPERATOR

勘察设计专用章

注册执业章

| | |
|----|--|
| 05 | |
| 04 | |
| 03 | |
| 02 | |
| 01 | |

日期 DATE 版次 REVISION

职责 DUTY 姓名 NAME 签署 SIGNATURE

项目总负责人 MANAGER 柳靖 柳靖

审定 APPROVAL 杨戈 杨戈

审核 CHECK 赵书泉 赵书泉

专业负责人 ARCHITECT 柳靖 柳靖

校对 PROOF 柳靖 柳靖

设计 DESIGN 单金龙 单金龙

制图 DRAWING

建设单位 C.C

黄永桃等12户业主共有

项目名称 PROJECT

佛冈县石角镇振兴中路彩云街

64号3幢（工行3楼）加装电梯项目

图名 TITLE

日照分析平面图

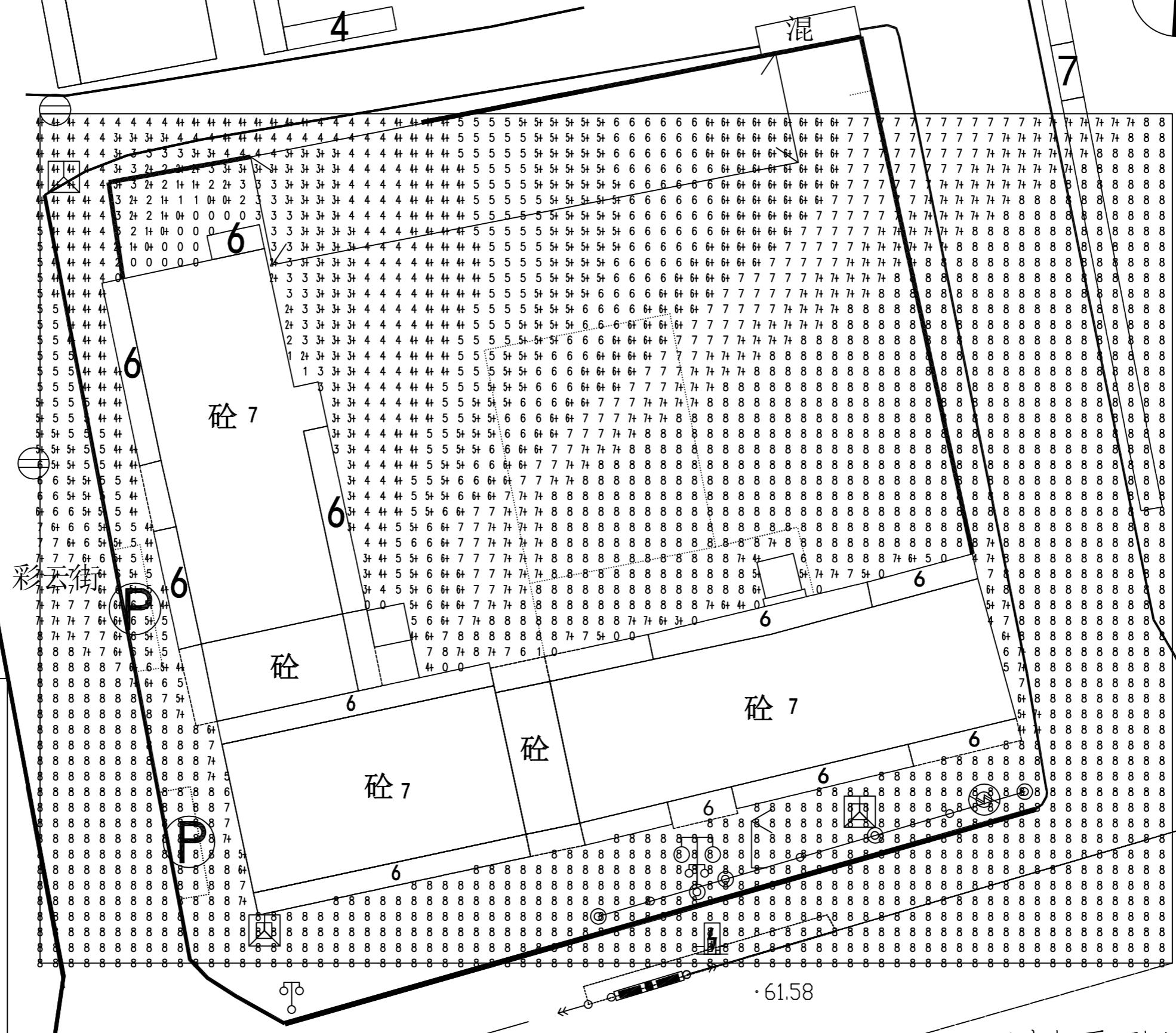
工程编号 PROJECT NO. 2026-A82

阶段 STATUS 报建 版次 REV.

图别 D.S 建筑 日期 DATE 2026.05

图号 DWG. NO. 报建-03

未加盖勘察设计图专用章无效



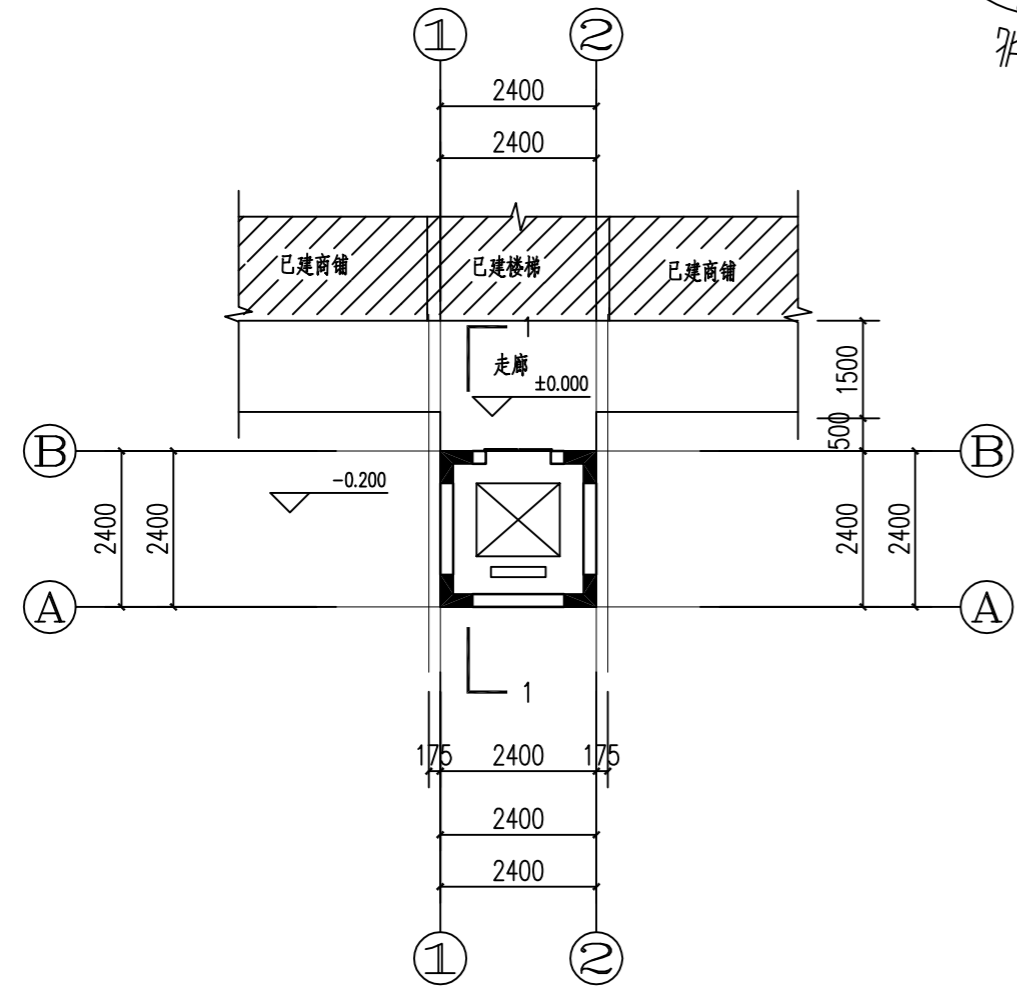
- 00 满足冬至日满窗日照0小时区域
- 11 满足冬至日满窗日照1小时区域
- 22 满足冬至日满窗日照2小时区域
- 33 满足冬至日满窗日照3小时区域
- 44 满足冬至日满窗日照4小时区域
- 55 满足冬至日满窗日照5小时区域
- 66 满足冬至日满窗日照6小时区域

分析条件及设置：
根据《城市居住区规划设计规范》GB50180-93
在经度113.10度，纬度23.42度
冬至日09:00~15:00时间段里
经过分析本区内住宅楼的日照影响，
仍满足冬至日1个小时以上日照要求。

日照分析平面图 1:100

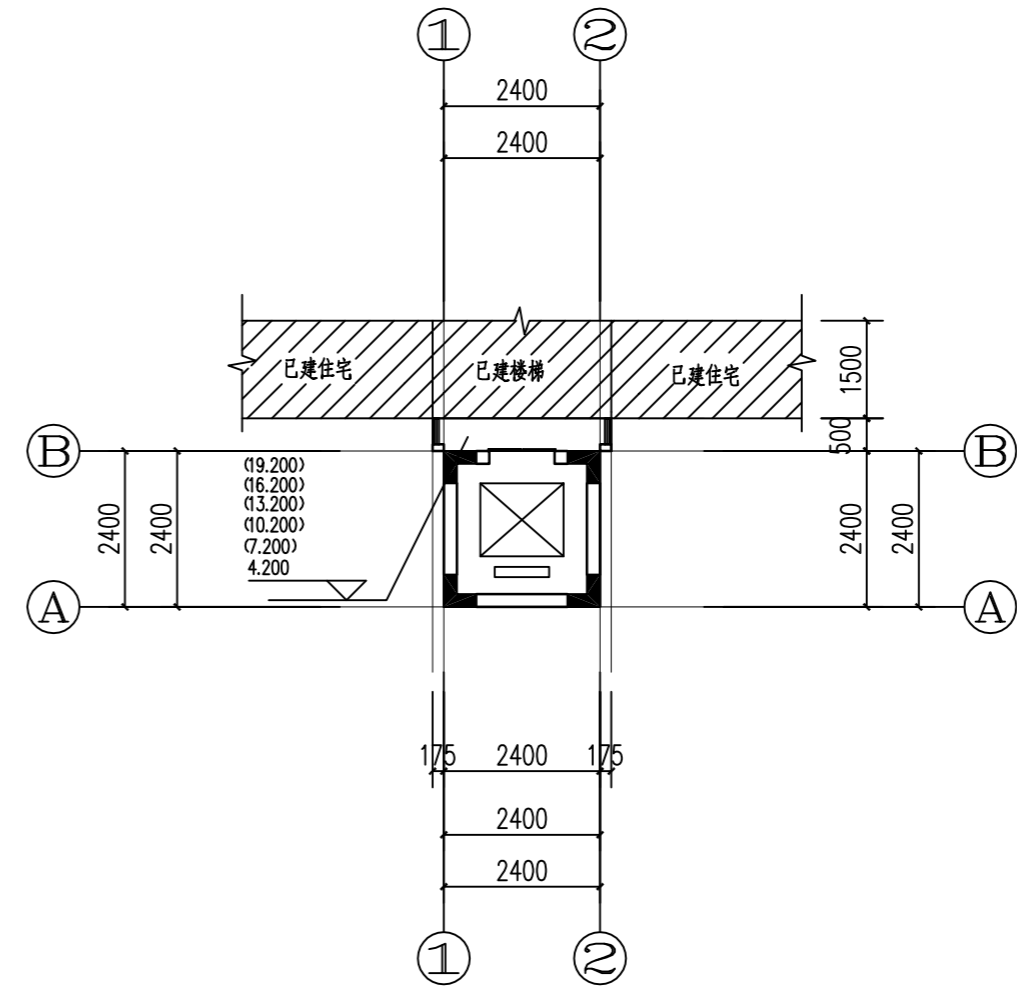
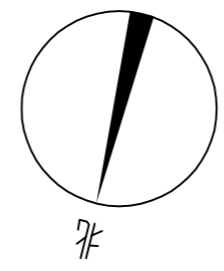
| | | | |
|----|-----|-----|----|
| 日期 | 日期 | 日期 | 日期 |
| 姓名 | 姓名 | 姓名 | 姓名 |
| 专业 | 专业 | 专业 | 专业 |
| 电气 | 暖通 | 给排水 | 结构 |
| 暖通 | 给排水 | 结构 | 电气 |

存盘名SAVE FILE



首层平面图 1:100

说明: 1, 本层建筑面积为 5.76m²
 2, 本层计容面积为 5.76m², 本层不计容面积为0.00m²
 3, 本栋总建筑面积为55.705m²



二-七层平面图 1:100

说明: 1, 本层建筑面积为 7.135m² 其中电梯建筑面积为5.76m² 飘台建筑面积为 1.375m²
 2, 本层计容面积为 7.135m², 本层不计容面积为 0.00m²



正弘设计
Zhenghong design

正弘设计有限公司
Zhenghong Design Co., Ltd

合作单位
COOPERATOR

勘察设计专用章

注册执业章

注册执业章

注册执业章

注册执业章

注册执业章

注册执业章

注册执业章

注册执业章

注册执业章

注册执业章

注册执业章

注册执业章

注册执业章

注册执业章

| | | |
|----|--|--|
| 05 | | |
| 04 | | |
| 03 | | |
| 02 | | |
| 01 | | |

| 版次 | 日期 | 摘要 |
|------|------|-------------|
| REV. | DATE | DESCRIPTION |

| 职责 | 姓名 | 签署 |
|------|------|-----------|
| DUTY | NAME | SIGNATURE |

项目总负责人 柳靖 柳靖

审定 杨戈 杨戈

审核 赵书泉 赵书泉

专业负责人 柳靖 柳靖

校对 柳靖 柳靖

设计 单金龙 单金龙

制图 单金龙 单金龙

建设单位 C.C

黄永桃等12户业主共有

项目名称 PROJECT

佛冈县石角镇振兴中路彩云街

64号3幢(工行3梯)加装电梯项目

图名 TITLE

首层平面图

二-七层平面图

工程编号

PROJ. NO.

阶段 报建 版次

STATUS 报建 REV. 2026.05

图别 建筑 日期

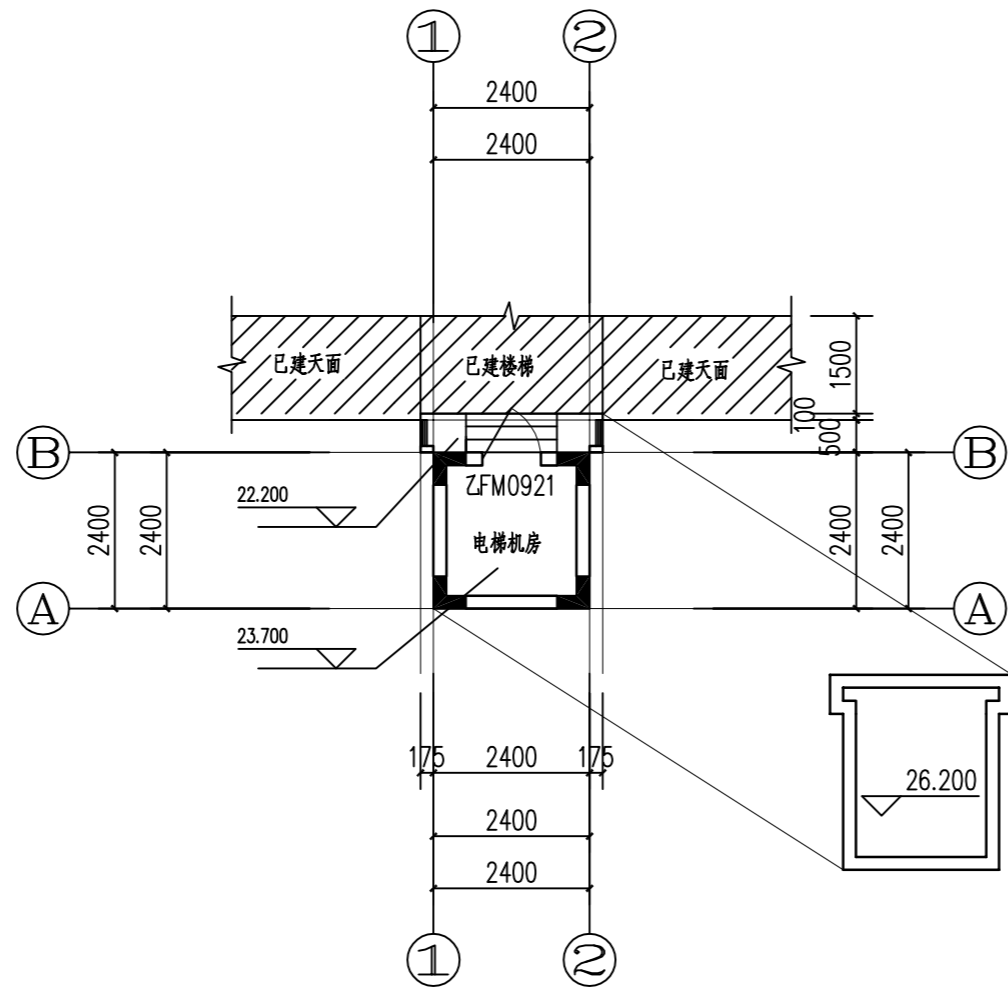
D.S 建筑 DATE 2026.05

图号 报建-04

DWG. NO. 报建-04

未加盖勘察设计出图专用章无效

| | | |
|------|----|----|
| 会签专业 | 日期 | 签名 |
| 电气 | | |
| 暖通 | | |
| 给排水 | | |
| 结构 | | |
| 装饰 | | |
| 其他 | | |



天面层平面图 1:100

说明: 1, 本层建筑面积为 7.135m², 其中电梯建筑面积为5.76m², 飘台建筑面积为 1.375m².
 2, 本层计容面积为 7.135m², 本层不计容面积为 0.00m²



正弘设计
Zhenghong design

正弘设计有限公司
Zhenghong Design Co., Ltd

合作单位
COOPERATOR

勘察设计专用章

注册执业章

| | |
|----|--|
| 05 | |
| 04 | |
| 03 | |
| 02 | |
| 01 | |

| 版次 REV. | 日期 DATE | 摘要 DESCRIPTION |
|------------|------------|-------------------|
|------------|------------|-------------------|

| 职责 DUTY | 姓名 NAME | 签署 SIGNATURE |
|------------|------------|-----------------|
|------------|------------|-----------------|

项目总负责人
MANAGER 柳靖 柳靖

审定
APPROVAL 杨戈 杨戈

审核
CHECK 赵书泉 赵书泉

专业负责人
ARCH. CHIEF 柳靖 柳靖

校对
PROOF 柳靖 柳靖

设计
DESIGN 单金龙 单金龙

制图
DRAWING

建设单位 C.C

黄永桃等12户业主共有

项目名称 PROJECT

佛冈县石角镇振兴中路彩云街
64号3幢（工行3梯）加装电梯项目

图名 TITLE

天面层平面图

工程编号
PROJ. NO. 2026-A82

阶段
STATUS 报建 版次
REV.

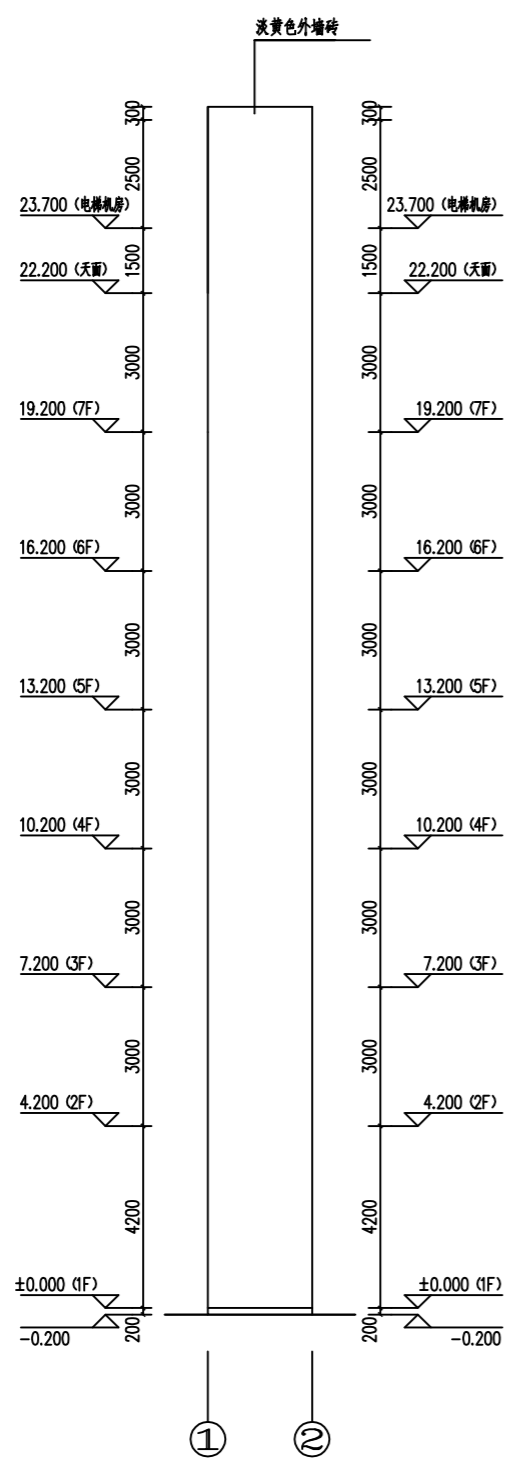
图别
D.S 建筑 日期
DATE 2026.05

图号
DWG. NO. 报建-05

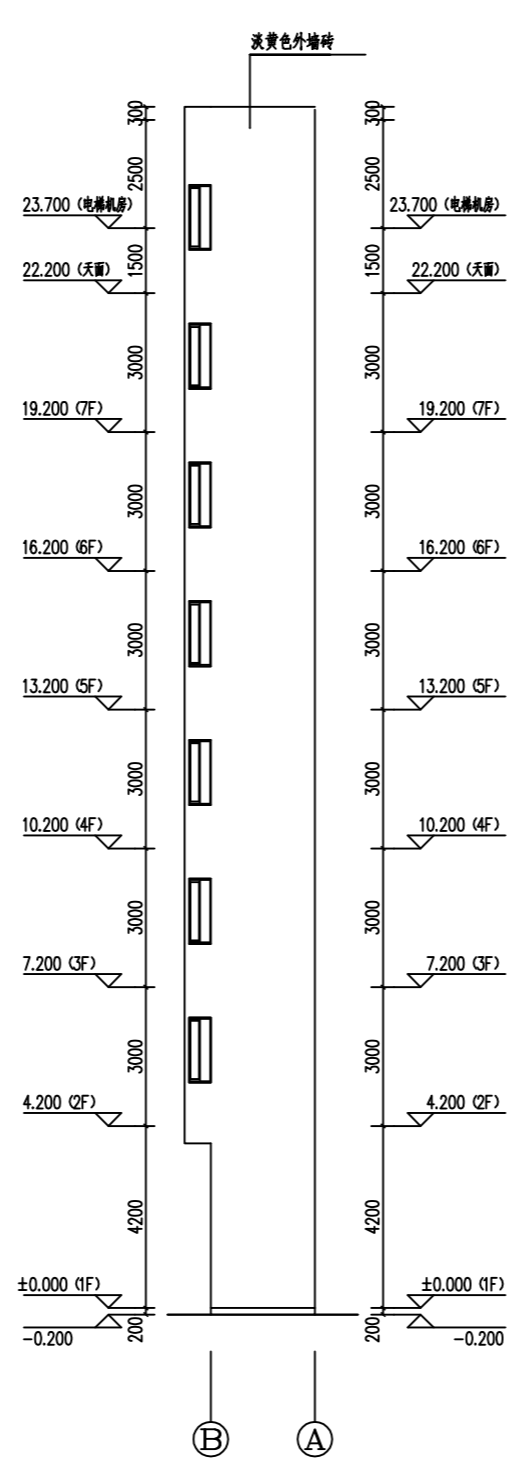
未加盖勘察设计出图专用章无效

| | | | |
|----|----|----|----|
| 日期 | 日期 | 日期 | 日期 |
| 姓名 | 姓名 | 姓名 | 姓名 |
| 专业 | 专业 | 专业 | 专业 |
| 签字 | 签字 | 签字 | 签字 |

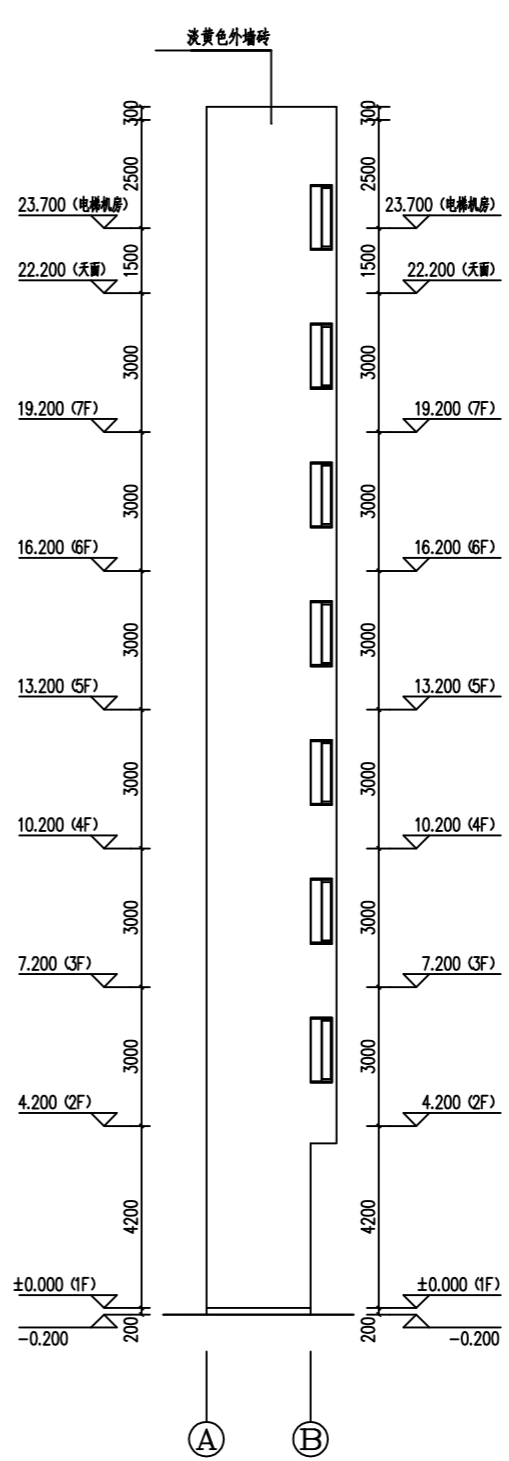
存盘名 SAVE FILE



①—②立面图 1:100



②—B立面图 1:100



①—A立面图 1:100



正弘设计
Zhenghong design
正弘设计有限公司
Zhenghong Design Co., Ltd

合作单位
COOPERATOR

勘察设计专用章

注册执业章

| | | |
|----|--|--|
| 05 | | |
| 04 | | |
| 03 | | |
| 02 | | |
| 01 | | |

| 版次 | 日期 | 摘要 |
|------|------|-------------|
| REV. | DATE | DESCRIPTION |

| 职责 | 姓名 | 签署 |
|------|------|-----------|
| DUTY | NAME | SIGNATURE |

项目总负责人
MANAGER 柳靖 柳靖

审定
APPROVAL 杨戈 杨戈

审核
CHECK 赵书泉 赵书泉

专业负责人
ARCH.CHIEF 柳靖 柳靖

校对
PROOF 柳靖 柳靖

设计
DESIGN 单金龙 单金龙

制图
DRAWING

建设单位 C.C

黄永桃等12户业主共有

项目名称 PROJECT

佛冈县石角镇振兴中路彩云街
64号3幢（工行3梯）加装电梯项目

图名 TITLE

- ①—②立面图
- ②—B立面图
- ①—A立面图

工程编号
PROJ.NO. 2026-A82

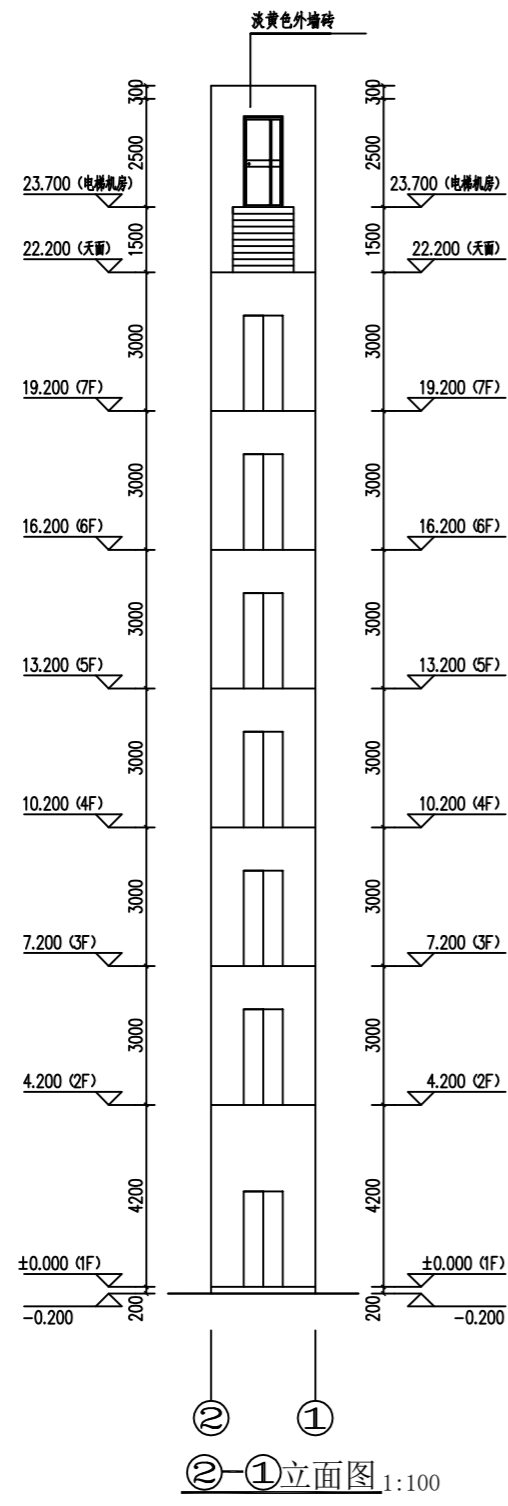
阶段
STATUS 报建 版次
REV.

图别
D.S 建筑 日期
DATE 2026.05

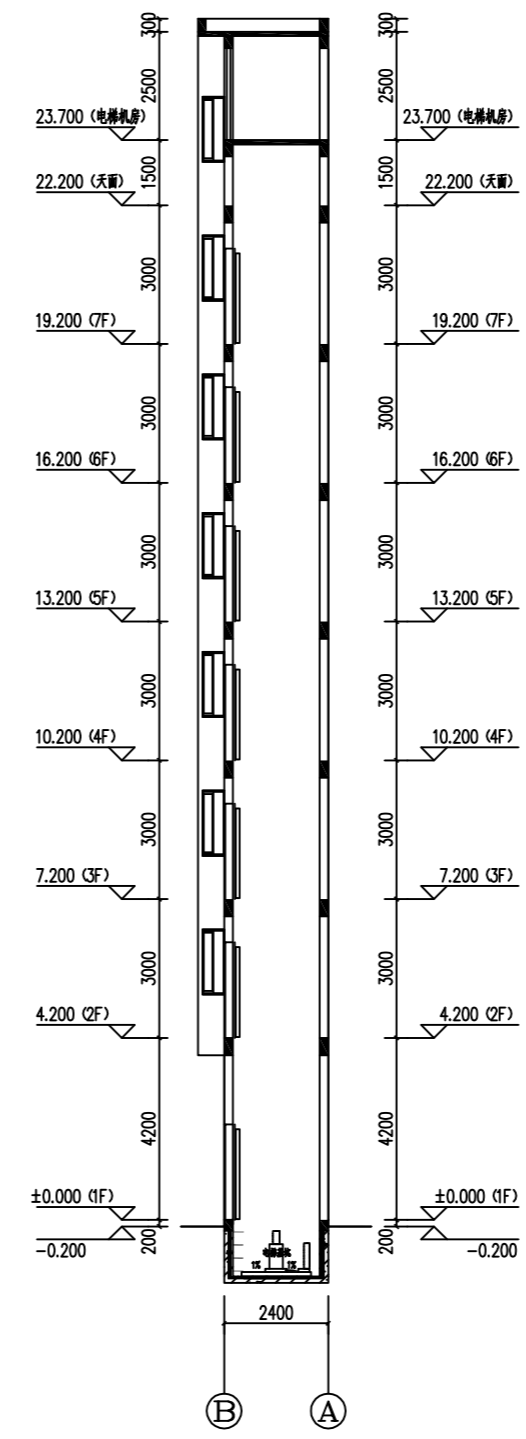
图号
DWG.No. 报建-06

未加盖勘察设计出图专用章无效

| | | |
|------|----|----|
| 会签专业 | 日期 | 签名 |
| 建筑 | | |
| 结构 | | |
| 给排水 | | |
| 暖通 | | |
| 电气 | | |
| MECH | | |



②—①立面图 1:100



1-1剖面图 1:100



正弘设计
Zhenghong design
正弘设计有限公司
Zhenghong Design Co., Ltd

合作单位
COOPERATOR

勘察设计专用章

注册执业章

| | |
|----|--|
| 05 | |
| 04 | |
| 03 | |
| 02 | |
| 01 | |

| 版次 REV. | 日期 DATE | 摘要 DESCRIPTION |
|---------------------|------------|-------------------|
| 职责 DUTY | 姓名 NAME | 签署 SIGNATURE |
| 项目总负责人 MANAGER | 柳靖 | 柳靖 |
| 审定 APPROVAL | 杨戈 | 杨戈 |
| 审核 CHECK | 赵书泉 | 赵书泉 |
| 专业负责人 ARCH.CHIEF | 柳靖 | 柳靖 |
| 校对 PROOF | | |
| 设计 DESIGN | 单金龙 | 单金龙 |
| 制图 DRAWING | | |

建设单位 C.C

黄永桃等12户业主共有

项目名称 PROJECT

佛冈县石角镇振兴中路彩云街
64号3幢（工行3梯）加装电梯项目

图名 TITLE

②—①立面图
1-1剖面图

| | | | |
|------------------|----------|------------|---------|
| 工程编号 PROJ.No. | 2026-A82 | | |
| 阶段 STATUS | 报建 | 版次 REV. | |
| 图别 D.S | 建筑 | 日期 DATE | 2026.05 |
| 图号 DWG.No. | 报建-07 | | |

未加盖勘察设计出图专用章无效