

佛冈县天然气利用工程

广佛（佛冈）产业园规划27路

（规划21路-规划22路）

中压市政燃气工程

报建图设计

 上海能源建设工程设计研究有限公司

二〇二六年四月

专业	姓名	日期

一. 设计依据

- 甲方提供的有关资料及设计合同
- 《燃气工程项目规范》GB 55009-2021
- 《城镇燃气设计规范》GB 50028-2006(2020年版)
- 《压力管道规范 公用管道》GB/T 38942-2020
- 《城镇燃气输配工程施工及验收标准》GB/T 51455-2023
- 《聚乙烯燃气管道工程技术标准》CJJ 63-2018
- 《燃气用埋地聚乙烯(PE)管道系统》(GB/T 15558.1~5-2023)
- 《塑料管材和管件 聚乙烯系统熔接设备 第1部分:热熔对接》(GB/T 20674.1-2020)
- 《塑料管材和管件 聚乙烯系统熔接设备 第2部分:电熔连接》(GB/T 20674.2-2020)
- 《燃气用聚乙烯管道焊接技术规则》(TSG D2002-2006)
- 《城镇燃气标志标准》CJJ/T 153-2010
- 《室外给排水和燃气热力工程抗震设计规范》GB50032-2003

二. 工程概况

2.1. 设计内容:

广佛(佛冈)产业园规划27路(规划21路-规划22路)中压市政燃气工程,全长252m。

2.2. 管道规格:

直埋段dn250-226m, dn63-26m, PE球阀dn250-1座, PE球阀dn63-1座。

2.3. 设计参数

- 设计压力: 0.4MPa; 运行压力: 0.2~0.36MPa。
- 设计温度: $-10^{\circ}\text{C} < t \leq 40^{\circ}\text{C}$; 工作温度: 常温。
- 输送介质: 天然气。
- 工程设计使用年限: 30年。
- 压力管道等级: GB1。
- 抗震设防: VI度(加速度值0.1g)。

三. 材料选用

- 聚乙烯管材选用《燃气用埋地聚乙烯(PE)管道系统 第2部分: 管材》(GB/T 15558.2-2023), 材质为PE100。
- 聚乙烯管件选用《燃气用埋地聚乙烯(PE)管道系统 第3部分: 管件》(GB/T 15558.3-2023), 材质为PE100。
- 聚乙烯阀门选用《燃气用埋地聚乙烯(PE)管道系统 第4部分: 阀门》(GB/T 15558.4-2023), 材质为PE100。
- 钢塑转换选用《燃气用聚乙烯管道系统的钢塑转换管件》(GB/T 26255-2022)。
- 选用的管材、管件、管道附件及其他材料必须由具有压力管道元件制造资质单位生产, 厂家除提供资质证书、产品质量证明书、出厂合格证、说明书外, 还应按TSG D7006-2020的要求提供监检证书; 在使用前应对其规格、材质、型号进行核实。
- 阀门等设备在正式安装前, 应按《城镇燃气输配工程施工及验收标准》GB/T 51455中6.9条款进行试验, 检查。
- 管道组成件和设备的装卸、运输、存放须严格执行施工规范要求和供货厂家的要求。聚乙烯管材的存放、搬运、运输须符合CJJ63-2018及GB/T51455-2023的相关规定。

四. 施工要求

4.1. 一般要求

1. 本工程地下燃气管道与建、构筑物或相邻管道之间的水平和垂直净距应满足GB50028-2006(2020版)表6.3.3-1和表6.3.3-2的规定; 如受地形限制不能满足要求时, 经与有关部门协商, 采取有效的安全防护措施后, 均可适当缩小, 中压管道距建筑物基础不应小于0.5m且距建筑物外墙不应小于1m。

2. 本工程中压燃气管道在车行道下管顶埋深不小于1.2m, 在人行道及绿化带下管顶埋深不小于0.9m。

3. 中压输配管道及附属设施的最小保护范围, 应为外缘周边0.5m范围内的区域。

4. 本工程埋地燃气PE管道敷设时, 管道的允许弯曲半径不应小于25倍公称外径。当弯曲管段上有承插接口(和钢塑转换管件)时, 管道允许弯曲半径不应小于125倍公称外径。

4.2. 管沟的开挖及回填

1. 管沟槽应按设计所定平面位置和管底埋深要求开挖, 沟槽宽度、坡度等按《城镇燃气输配工程施工及验收标准》GB/T51455-2023的要求执行。当沟槽内有地下水或采用机械开挖时, 槽底的预留值不应小于150mm, 并应人工清底至设计高程。当沟槽为石方时, 应超挖200mm~300mm, 并应采用砂土回填至设计高程。

2. 沟槽回填, 管道两侧及管顶以上500mm内的回填土应采用砂土或素土, 不得含有碎石、砖块等, 且不得用灰土回填; 距管顶500mm以上的回填土中的石块不得大于10%, 直径不得大于100mm, 且应均匀分布。

3. 回填物应分层压实, 管道两侧及管顶以上0.5m内的回填物采用人工压实, 管顶0.5m以上的回填物可采用小型机械压实, 每层虚铺厚度按GB/T51455-2023中表4.2.3要求执行。

4. 沥青路面和混凝土路面的恢复, 应由具备专业施工资质的单位施工; 回填路面的基础和修复路面材料的性能不应低于原基础和路面材料, 当地市政管理部门对路面恢复有其他要求时, 应按当地市政管理部门的要求执行。

4.3. 聚乙烯管道敷设

1. 聚乙烯燃气管道安装施工前, 应根据评定合格的焊接工艺编制焊接工艺规程。

2. 管道连接前应进行外观检查, 管材表面划伤深度不应大于管材壁厚的10%, 且不应大于4mm。穿越越敷设时, 管材表面划伤深度不应大于管材壁厚的5%, 管件及管道附属设备的外包装应完好。

3. 聚乙烯管材、管件的热熔对接连接, 应采用全自动焊机进行, 焊机应定期进行校准和检定, 周期不应超过1年。

4. 聚乙烯燃气管道的连接应符合下列规定:

(1) 聚乙烯管材与管件、阀门的连接采用热熔对接或电熔连接;

(2) 聚乙烯管材与金属管道或金属附件连接时, 采用钢塑转换管件连接;

(3) 聚乙烯管材、管件和阀门的连接在下列情况下应采用电熔连接: a. 不同级别(PE80与PE100) b. 熔体质量流动速率差值大于或等于0.5g/10min(190℃, 5kg) c. 焊接端面标准尺寸比(SDR)不同 d. 公称直径小于90mm或壁厚小于6mm;

(4) 电熔连接前应刮除插入端表皮的氧化层, 刮削表皮厚度应为0.1mm~0.2mm。通电加热焊接的电压或电流、加热时间等焊接参数应符合电熔焊机和电熔管件产品说明书的要求。

5. 钢塑转换管件的钢管端与钢管焊接时, 应对钢塑过渡段采取降温措施。聚乙烯管道与钢管连接的钢塑转换管件的钢管端采用牛油胶布包覆二层防腐。

4.4. 管道路面标志及警示装置设置

1. 路面标志应设置在燃气管道的正上方, 并能正确、明显地指示管道的走向和地下设施。设置位置应为管道转弯、三通、四通、管道末端等, 直线管道路面标志的设置间隔不宜大于30m, 弯曲段管道路面标志的设置间隔不宜大于10m。硬质地面铺设标志砖, 绿化或软质地面栽种植标志桩。

2. 示踪线可以用胶带或其他方式固定在聚乙烯燃气管道上; 并应有良好的导电性、有效的电气连接和设置信号源井(可利用阀门井)。在管段每隔300m左右或根据需要的位(如重要拐点处)伸出地面300mm左右, 预留出接线头。

说明
NOTE

序号
NO.

修改内容
DESCRIPTION

日期
DATE

建设单位
CLIENT

佛冈华润燃气有限公司

项目名称
PROJ

广佛(佛冈)产业园规划27路
(规划21路-规划22路)
中压市政燃气工程



上海能源建设工程设计研究有限公司

SHANGHAI ENERGY CONSTRUCTION ENGINEERING
DESIGN & RESEARCH CO., LTD.

设计证书编号: A131004573/A231004570

审定/日期
APPR./DATE

审核/日期
DISC APP./DATE

桑科技

桑科技

校核/日期
CHK/DATE

吴文剑

吴文剑

设计/日期
DESIGNED/DATE

赵鹏飞

赵鹏飞

制图/日期
DRAFT/DATE

赵鹏飞

赵鹏飞

图名
TITLE

燃气管道设计及施工说明(一)

项目编号
PROJ NO.

阶段
STAGE

报建图

设计号
JOB NO.

专业
SPECI

燃气

图号
DNG NO.

T01-01/03

比例
SCALE

—

日期
DATE

2026.04

版本号
REV.

A版

专业	姓名	日期

3. 警示带(板)敷设在管顶正上方300mm-500mm处,但不得敷设在路面结构层内;公称外径<400mm的管道,敷设一条警示带(板);公称外径≥400mm的管道,平行敷设2条水平净距为100mm-200mm的警示带(板);警示带(板)宜采用聚乙烯制造,颜色为黄色,上面印有醒目、永久性警示语,字体不宜小于100mmX100mm。

4. 电子标签应用胶带或扎带捆扎在管道上,设置在地下管道的起始点、终止点以及分支点、拐角等管道特征点(如三通、弯头、分支、交叉、变坡、变径、材质转换处)。直线段埋设间距不宜大于30m,弯曲段埋设间距不宜大于10m。

4.5. 水平定向钻法穿越

1. 水平定向钻法穿越宜在黏土、砂土、粉土、风化岩等地质条件采用,不宜在卵石地质条件采用。
2. 施工流程:测量放线-作业带清理及平整场地-施工前准备(设备安装连接调试、钻机固定、导向仪器调试、泥浆配置)-试钻-钻导向孔-预扩孔、清孔-穿越管道发送准备-管道与钻具连接-回拖管线-设备拆卸-恢复地貌。
3. 水平定向钻扩孔施工应分级进行,回拖前,孔内应无坍塌、沉渣和缩径等现象,导向扩孔直径应满足管道回拖要求,最小扩孔直径应符合下表的规定。

穿越管道的公称尺寸DN	最小扩孔直径(mm)
<200	DN+100
200~600	1.5DN
>600	DN+300

4. 管道回拖前应对预制完成的管段进行强度试验。
5. 穿越曲率半径不小于500倍公称直径。
6. 采用拖管法埋地敷设时,拖拉管时应防止管道被划伤,拖拉长度不宜超过300m。允许拖拉力应符合《聚乙烯燃气管道工程技术标准》CJJ63-2018中6.3.5条款要求。
7. 入土角宜为 8~18°,出土角宜为 4~12°。
8. 水平定向钻穿越时,燃气管道至规划河床的覆土厚度不宜小于3m。
9. 管道回拖前应对预制完成的管段进行吹扫、强度和严密性试验,吹扫、强度和严密性试验前应对管道采取临时安全加固措施。回拖完成后应随同管道系统再次进行严密性试验。

4.6. 聚乙烯管道焊缝质量检验

1. 热熔连接的焊接接头连接完成后,应对接头进行100%卷边对称性和接头对正性检验;开挖敷设管道不少于15%的接头进行卷边切除检验,水平定向钻非开挖施工管道应进行100%接头卷边切除检验。
2. 电熔连接的焊接接头连接完成后,应进行100%外观检查。
3. 现场电熔焊接和热熔焊接的管道及管路附件焊接处宜进行100%相控阵超声检测。

五. 管道吹扫、试压

5.1. 一般规定:

1. 清扫和压力试验前应编制专项施工方案,并采取确保人员及设施安全的措施,方案应经审批批准后实施。
2. 清扫和压力试验实施前,应划出警戒区并应设置警示标志,无关人员不得进入警戒区。吹扫口前、盲板(堵头)端头等处严禁人员靠近。
3. 输配管道穿跨越铁路、高速公路、二级以上公路和河流时,应单独进行压力试验。
4. 输配管道的线路截断阀不应参加试压前的清管。
5. 当聚乙烯管道采用空气吹扫和试验时,进气口应采取油水分离、冷却及防静电措施,进入管道内的压缩空气温度不应高于40℃。
6. 试验时发现的缺陷,应待试验压力降至大气压后再进行处理,处理合格后应重新进行试验。

5.2. 管道吹扫:

1. 管道吹扫应按先主管后支管的顺序进行吹扫,脏物不得进入已吹扫合格的管道。
2. 每次吹扫钢管道的长度不宜大于500m,聚乙烯管道每次吹扫长度不宜大于1000m。
3. 吹扫介质采用压缩空气。
4. 吹扫气流速度不宜小于20m/s,且不应大于30m/s。
5. 吹扫压力不应大于0.3MPa。
6. 当目测吹扫排气无烟尘时,应在排气口设置白布或涂白漆木靶板检验,5min后靶上无铁锈、尘土、水等其他杂物可判定为合格。

5.3. 强度试验

1. 试验介质为压缩空气。
2. 试验压力为0.6MPa。
3. 升压速度应小于0.1MPa/min,当压力升到试验压力的10%时,应稳压5min,如无泄漏或异常,继续缓慢升压到试验压力的50%后,进行稳压检查,随后按照每次10%的试验压力升压,逐次检查,无泄漏、无异常,直至升压至试验压力后稳压1h,无持续压力降为合格。

5.4. 严密性试验

1. 试验介质为压缩空气。
2. 试验压力为0.4MPa。
3. 试验时待温度、压力稳定后开始记录,试验时间为24小时,每小时记录不应小于1次,当修正压力降小于133Pa为合格。修正压力降应按下式确定:

$$\Delta P' = (H_1 + B_1) - (H_2 + B_2) \frac{273 + t_1}{273 + t_2}$$

式中: $\Delta P'$ -修正压力降(Pa)

H_1 、 H_2 --试验开始和结束时的压力计读数(Pa)

B_1 、 B_2 --试验开始和结束时的气压计读数(Pa)

六. 其它

1. 新、旧燃气管道连接工艺,应由有相关资质的单位单独编制施工组织设计及应急预案,经施工单位、监理单位 and 建设单位技术负责人审批后方可实施。
2. 废除的管线,必须在新建管线施工完后,才可将其废除。废除管线需直接拆除,确实无法拆除的废除管线,应采用砂浆注浆的方法封填。注浆液配比应经现场试验确定,浆液动力黏度小于100mPa·s、结实率大于90%,凝固后强度大于50kPa,具体注浆废除管线工艺、数量根据施工现场条件确定。
3. 根据《广东省住房和城乡建设厅关于房屋市政工程危险性较大的分部分项工程安全管理的实施细则》要求,开挖深度超过3m(含3m)的基坑(槽)的土方开挖、支护、降水工程,或者开挖深度虽未超过3m,但地质条件、周围环境和地下管线复杂,或影响毗邻建(构)筑物安全的基坑(槽)的土方开挖、支护、降水工程属于危险性较大的分部分项工程范围,需要编制危大工程安全专项施工方案。
4. 未尽事宜按国家有关规范、规定执行。

说明 NOTE		
序号 NO.	修改内容 DESCRIPTION	日期 DATE
建设单位 CLIENT 佛冈华润燃气有限公司		
项目名称 PROJ 广佛(佛冈)产业园规划27路 (规划21路-规划22路) 中压市政燃气工程		
 上海能源建设工程设计研究有限公司 SHANGHAI ENERGY CONSTRUCTION ENGINEERING DESIGN & RESEARCH CO., LTD. 设计证书编号: A131004573/A231004570		
审定/日期 APPR./DATE		
审核/日期 DISC APP./DATE	桑科技	桑科技
校核/日期 CHK/DATE	吴文剑	吴文剑
设计/日期 DESIGNED/DATE	赵鹏飞	赵鹏飞
制图/日期 DRAFT/DATE	赵鹏飞	赵鹏飞
图名 TITLE 燃气管道设计及施工说明(二)		
项目编号 PROJ NO.	阶段 STAGE	报建图
设计号 JOB NO.	专业 SPECI	燃气
图号 DWG NO.	T01-02/03	比例 SCALE —
日期 DATE	2026.04	版本号 REV. A版

专业	姓名	日期

七. 附表

1. 地下燃气管道与建、构筑物或相邻管道之间的水平净距(m)

项 目	规范要求间距		备 注	本工程实际间距	
	地下燃气管道压力 (MPa)			地下燃气管道压力 (MPa)	
	中 压 A≤0.4			中 压 A≤0.4	
距建筑物的	基础	1.5		—	—
	外墙面(出地面处)	—		—	—
给水管		0.5		1	—
污水、雨水排水管		1.2		—	—
电力电缆 (含电车电缆)	直 埋	0.5		—	—
	在导管内	1.0		—	—
通信电缆	直 埋	0.5		1.5	—
	在导管内	1.0		1.5	—
其他燃气管线	DN≤300mm	0.4		—	—
	DN>300mm	0.5		—	—
热力管	直 埋	2.0		4.0	—
	在管沟内(至外壁)	1.5		4.0	—
电杆(塔)基础	≤35KV	1.0		—	—
	>35KV	2.0		—	—
通讯、照明电杆(至电杆中心)		1.0	—	—	
街树(至树中心)		0.75	3.0	—	

注:燃气管道与其它管道的距离不能满足要求时,采用加套管保护或砌管沟保护等措施。

2. 地下燃气管道与构筑物或相邻管道之间垂直净距(m)

名 称	地下燃气管道 (当有套管时,以套管计)	备 注	本工程实际间距	
给水管、排水管或其他燃气管道	0.15		0.3	
热力管、热力管的管沟底(或顶)	1.0		1.2	
电 缆	直 埋		0.5	0.7
	在导管内		0.15	0.3

说明
NOTE

序号 NO.	修改内容 DESCRIPTION	日期 DATE

建设单位
CLIENT
佛冈华润燃气有限公司

项目名称
PROJ
广佛(佛冈)产业园规划27路
(规划21路-规划22路)
中压市政燃气工程



上海能源建设工程设计研究有限公司
SHANGHAI ENERGY CONSTRUCTION ENGINEERING
DESIGN & RESEARCH CO., LTD.
设计证书编号: A131004573/A231004570

审定/日期 APPR./DATE	
审核/日期 DISC APP./DATE	桑科技 桑科技
校核/日期 CHK/DATE	吴文剑 吴文剑
设计/日期 DESIGNED/DATE	赵鹏飞 赵鹏飞
制图/日期 DRAFT/DATE	赵鹏飞 赵鹏飞

图名
TITLE
燃气管道设计及施工说明(三)

项目编号 PROJ. NO.	阶段 STAGE	报建图
设计号 JOB NO.	专业 SPECI	燃气
图号 DWG NO.	比例 SCALE	—
日期 DATE	版本号 REV.	A 版



上海能源建设工程设计研究有限公司

SHANGHAI ENERGY CONSTRUCTION ENGINEERING
DESIGN & RESEARCH CO., LTD.

设计证书编号: A131004573/A231004570

项目名称
PROJ 广佛(佛冈)产业园规划27路
(规划21路-规划22路)中压市政燃气工程

建设单位
CLIENT 佛冈华润燃气有限公司

审定/日期

APPR./DATE

审核/日期

DISC APPR./DATE

校核/日期

CHK/DATE

设计/日期

DESIGNED/DATE

制图/日期

DRAFT/DATE

版本号

REV.

桑科技

桑科技

吴文剑

吴文剑

赵鹏飞

赵鹏飞

赵鹏飞

赵鹏飞

赵鹏飞

赵鹏飞

A版

项目编号

PROJ NO.

设计号

JOB NO.

图号

DWG NO.

日期

DATE

T02-01/01

2026.04

专业

SPECI

阶段

STAGE

燃气

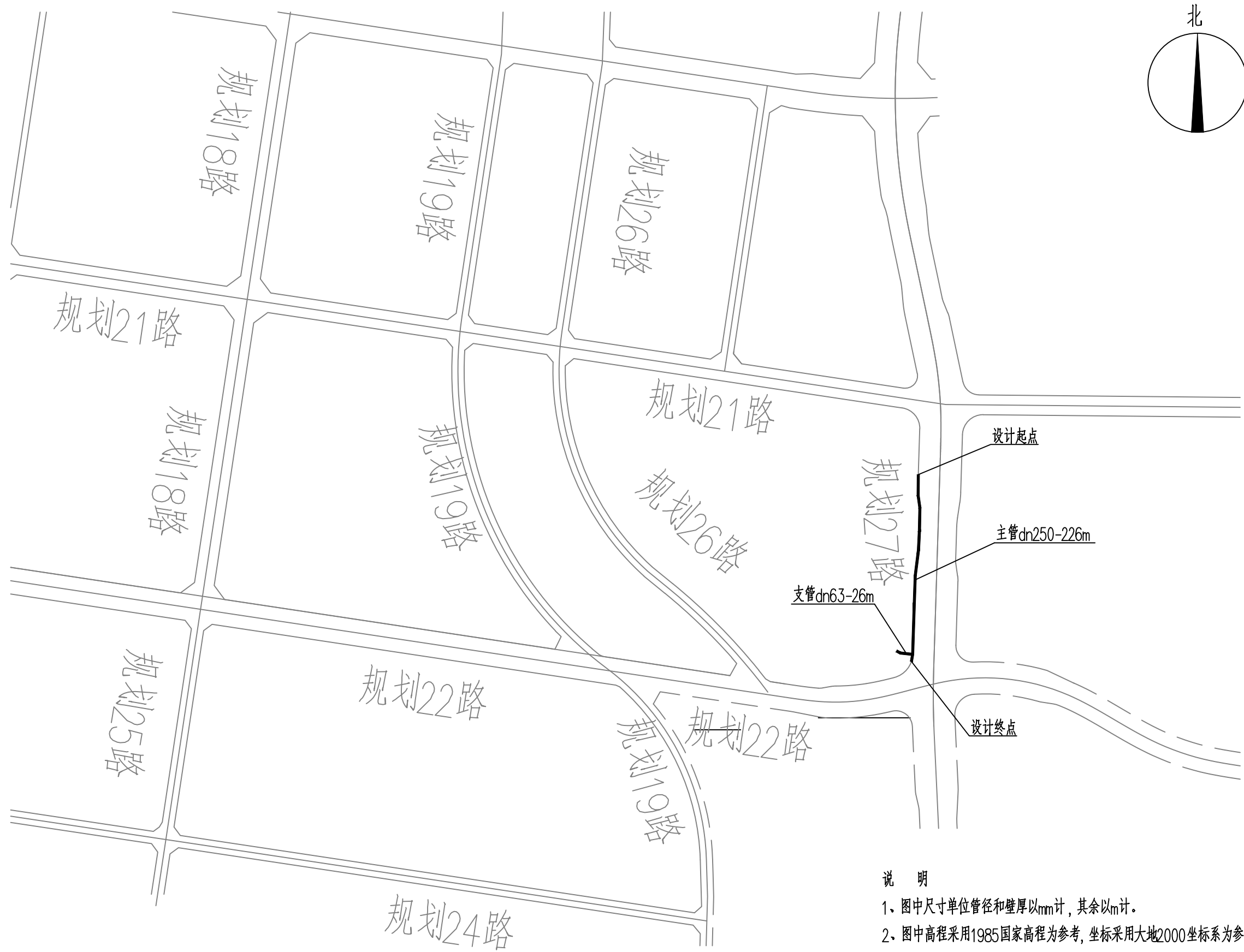
报建图

主要设备材料表

LIST OF MAIN EQUIPMENT & MATERIALS

序号 NO.	名称 NAME	型号规格 MODEL & SPECIFICATIONS	单位 UNIT	数量 QTY	备注 REMARKS
	埋地部分				
一	设备				
1	PE球阀	dn250 PE100	个	1	GB/T15558.4-2023 带双放散
		dn63 PE100	个	1	GB/T15558.4-2023 带双放散
二	管材				
1	PE管(直埋段)	SDR11 dn250 PE100	米	226	GB/T15558.2-2023
		SDR11 dn63 PE100	米	26	GB/T15558.2-2023
三	管件				
1	PE三通	dn250x63 PE100	个	1	GB/T15558.3-2023
2	PE弯头	dn63x90° PE100	个	2	GB/T15558.3-2023
3	PE管帽	dn250 PE100	个	1	GB/T15558.3-2023
4	PE套筒	dn250 PE100	个	4	GB/T15558.3-2023
		dn63 PE100	个	2	GB/T15558.3-2023
四	其他				
1	金属示踪线	成品	米	252	
2	PE盖板	成品	米	252	
3	标志桩/牌	成品	个	26	

专业	姓名	日期



图例:

- 已建直埋天然气管道
- 拟建直埋天然气管道
- PE球阀
- PE管帽

天然气管道区域位置图

说明

- 1、图中尺寸单位管径和壁厚以mm计，其余以m计。
- 2、图中高程采用1985国家高程为参考，坐标采用大地2000坐标系为参考。
- 3、地下燃气管道与建筑物、构筑物或相邻管道之间的水平、垂直净距均应严格按《城镇燃气设计规范》GB50028-2006（2020年版）中表6.3.3-1、表6.3.3-2执行，如不能满足规范要求，须砌管沟或加套管保护；建筑物沿线需做探坑，查明建筑基础尺寸，若建筑基础与燃气管道净距不足1.5m，须砌管沟或加套管保护。穿越施工前，必须探明穿越燃气管沿线地下障碍物情况及地质情况。
- 4、本工程燃气管位须有关部门认可后方可施工。

说明	NO

序号	修改内容	日期
NO.	DESCRIPTION	DATE

建设单位
CLIENT 佛冈华润燃气有限公司

项目名称
PROJ 广佛（佛冈）产业园规划27路
（规划21路-规划22路）
中压市政燃气工程



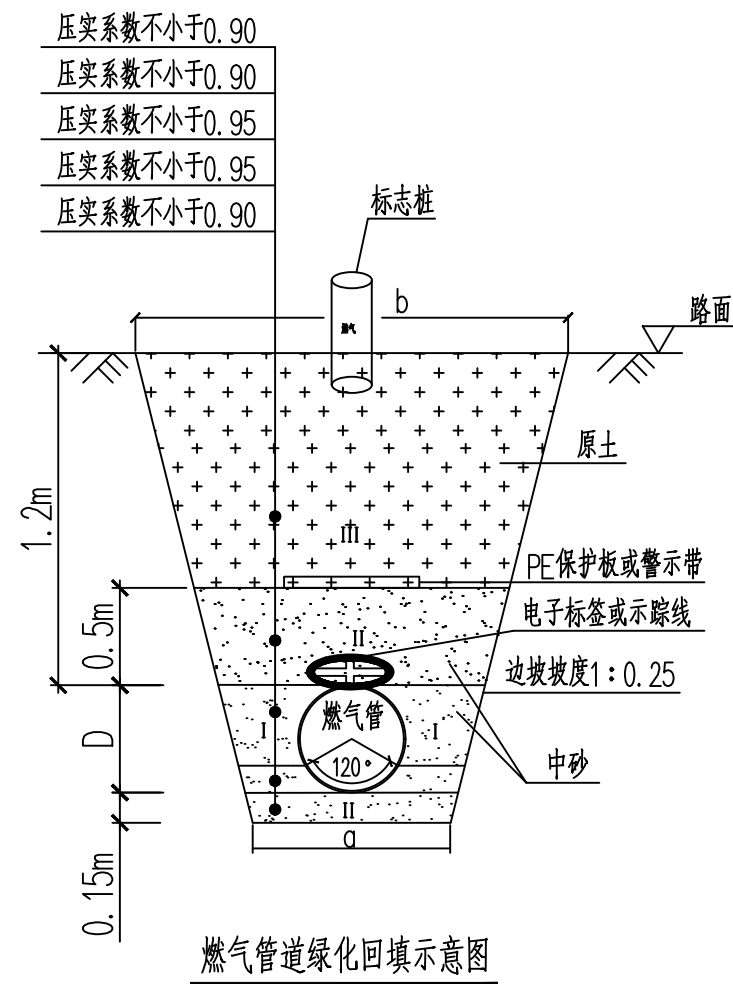
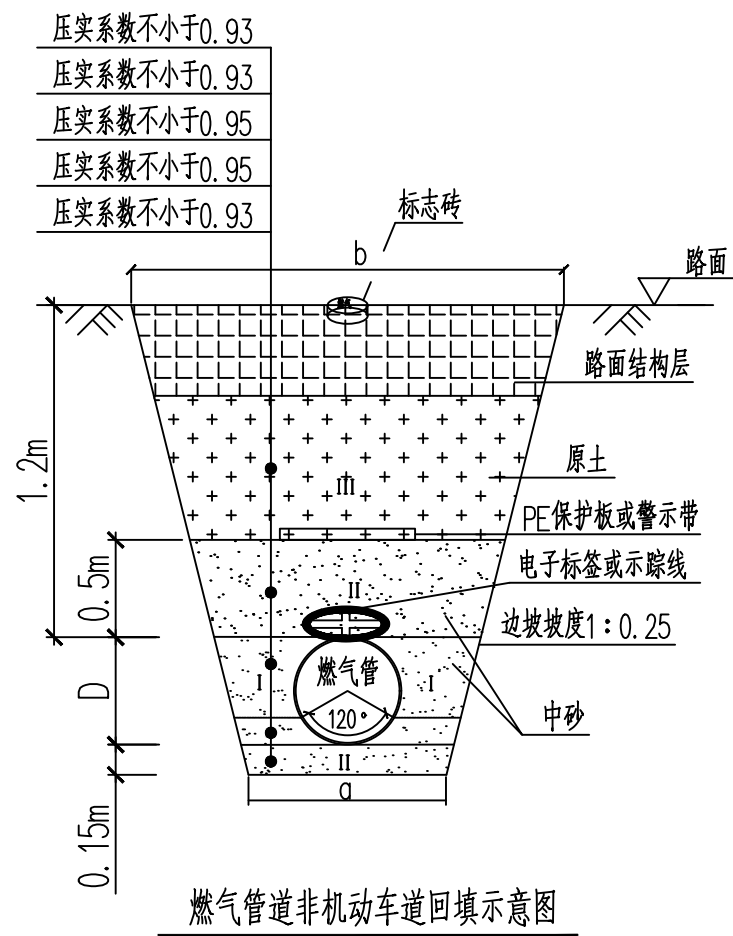
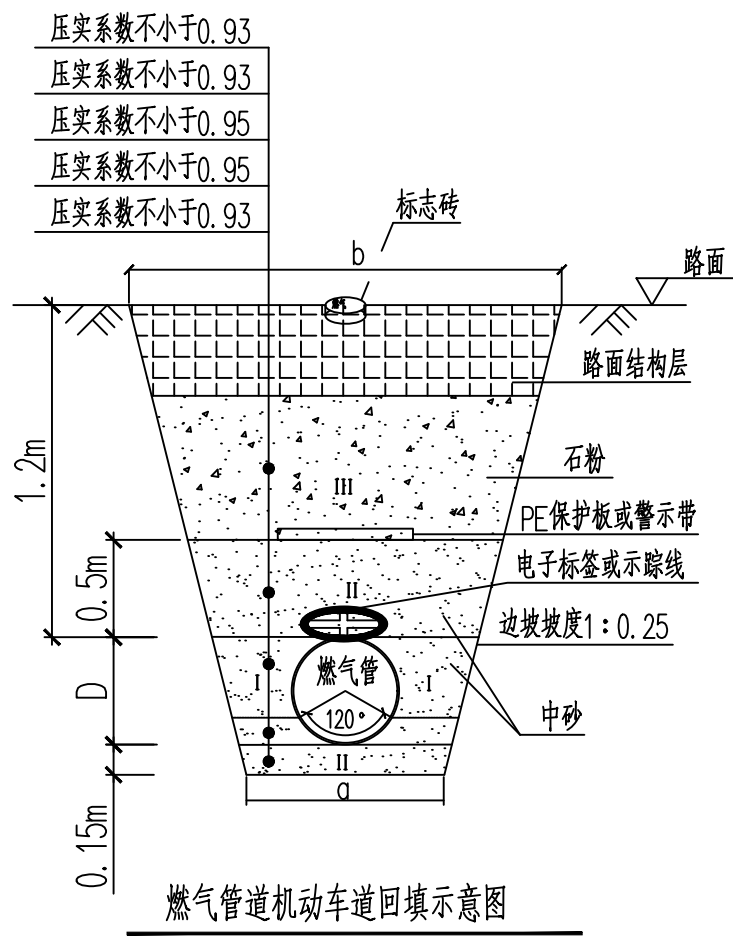
上海能源建设工程设计研究有限公司
SHANGHAI ENERGY CONSTRUCTION ENGINEERING
DESIGN & RESEARCH CO., LTD.
设计证书编号: A131004573/A231004570

审定/日期 APPR./DATE	
审核/日期 DISC APP./DATE	桑科技 桑科技
校核/日期 CHK/DATE	吴文剑 吴文剑
设计/日期 DESIGNED/DATE	赵鹏飞 赵鹏飞
制图/日期 DRAFT/DATE	赵鹏飞 赵鹏飞

图名
TITLE 天然气管道区域位置图

项目编号 PROJ. NO.	阶段 STAGE	报建图
设计号 JOB NO.	专业 SPECI	燃气
图号 DWG NO.	比例 SCALE	
日期 DATE	版本号 REV.	A版

专业	姓名	日期
SE	SM	ME



说明	NOTE	

序号	修改内容	日期
NO.	DESCRIPTION	DATE

建设单位
CLIENT
佛冈华润燃气有限公司

项目名称
PROJ
广佛(佛冈)产业园规划27路
(规划21路-规划22路)
中压市政燃气工程

上海能源建设工程设计研究有限公司
SHANGHAI ENERGY CONSTRUCTION ENGINEERING
DESIGN & RESEARCH CO., LTD.
设计证书编号: A131004573/A231004570

审定/日期	
APPR./DATE	
审核/日期	桑科技 桑科技
DISC APP./DATE	
校核/日期	吴文剑 吴文剑
CHK/D/DATE	
设计/日期	赵鹏飞 赵鹏飞
DESIGNED/DATE	
制图/日期	赵鹏飞 赵鹏飞
DRAFT/DATE	

图名	管沟回填大样图
TITLE	

项目编号	阶段	报建图
PROJ. NO.	STAGE	
设计号	专业	燃气
JOB NO.	SPECI	
图号	比例	—
DRG NO.	SCALE	
日期	版本号	A版
DATE	REV.	

1. 开槽
- (1) 当沟槽内有地下水或采用机械开挖时, 槽底的预留值不应小于150mm, 并应人工清底至设计高程。当沟槽为石方时, 应超挖200mm~300mm, 并应采用砂土回填至设计高程。
- (2) 当槽底无地下水, 且超挖深度小于150mm时, 可用原土回填; 超挖深度大于或等于150mm时, 应采用石灰土处理。
- (3) 管道沟槽的沟底宽度和工作坑尺寸, 应根据现场实际情况确定, 也可按下表。
- a. 单管槽底组装表:
- | | | | | |
|---------------|-----|---------|---------|---------|
| 沟底宽尺寸(单管沟底组装) | | | | |
| 公称直径(mm) | ≤80 | 100~200 | 250~350 | 400~450 |
| 沟底宽度(m) | 0.6 | 0.7 | 0.8 | 1.0 |
- (4) 梯形槽(如右图)上口宽度可按下式计算:
- $B=A+2H/n$
- B--沟槽上口宽度(m);
- n--沟槽边坡坡度;
- H--沟槽深度(m)。

2. 回填要求
- (1) 不得回填淤泥、有机物或冻土, 回填土中不得含有石块、砖及其他杂物。
- (2) 聚乙烯燃气管道的回填施工应符合下列规定:
- a. 管底基础至管顶以上0.5m范围内, 采用人工回填和轻型压实设备夯实。
- b. 回填、夯实应分层对称进行, 每层回填土的高度应为200mm~300mm, 不得单侧回填、夯实。
- c. 管顶0.5m以上采用机械回填压实, 应从管轴线两侧同时均匀进行, 并夯实、碾压。
- (3) 管基底部应夯实, 若基底下面有淤泥层需做换填处理, 换填材料选用中粗砂时, 应掺入50%的碎石, 碎石粒径不宜大于50mm。

不设边坡沟槽深度

土的种类	沟槽深度(m)
密实、中密的砂土或碎石类土(填充物为砂土)	1.00
硬塑、可塑的粉质黏土、粉土	1.25
硬塑、可塑的粉质黏土和碎石类土(填充物为黏土)	1.50
坚硬的黏土	2.00

深度小于5m不设支撑沟槽的最大边坡坡度

土壤类别	最大边坡坡度		
	坡顶无荷载	坡顶有静荷载	坡顶有动荷载
中密的砂土	1:1.00	1:1.25	1:1.50
中密的碎石类土(填充物为砂土)	1:0.75	1:1.00	1:1.25
中密的碎石类土(填充物为黏性土)	1:0.50	1:0.67	1:0.75
硬塑的粉质黏土、黏土	1:0.33	1:0.50	1:0.75
泥炭岩白垩土	1:0.25	1:0.33	1:0.67
干黄土	1:0.10	1:0.25	1:0.33

