

建设单位：钟上敬等十四户业主共有
佛冈县石角镇彩云街108号3栋2梯加装电梯项目

佛冈县石角镇彩云街108号3栋2梯加装电梯项目

方案设计

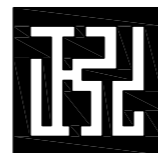
(专业：建筑)

工程编号：2026-A81

中华人民共和国一级注册建筑师
姓名：柳靖
注册号：5201377-017
有效期：至2026年12月

工程勘察设计资质出图专用章
单位名称：正弘设计有限公司
资质等级：市政行业乙级·建筑行业乙级·电力行业乙级·
化工石化医药行业乙级·环境工程乙级·风景园林工程专项乙级
资质证书编号：A352013774 有效期至：2027年06月07日

勘察设计出图专用章
注册师专用章



正弘设计有限公司
Zhenghong Design Co., Ltd

2026年4月编制

日期	姓名	专业
日期	姓名	专业
日期	姓名	专业
日期	姓名	专业
日期	姓名	专业
日期	姓名	专业

设计说明

本工程是佛冈县石角镇彩云街108号3栋2梯加装电梯项目，加装的电梯在住宅区内，有较大空间，其建筑是八层住宅楼，建筑高度为24.6米。

根据《住宅设计规范》GB50096-2011的6.4.1要求：七层及七层以上住宅或住户入口层楼面距室外设计地面的高度超过16米时必须设置电梯。所以佛冈县石角镇彩云街108号3栋2梯加装电梯项目是可行的。

加建电梯的结构必须与原建筑物的结构分开。新加装电梯是采用框架结构，结构的使用年限为50年，符合建筑结构的使用安全。

加建电梯的结构的基础与原建筑的基础距离1.2米宽，有足够的工作面，结构施工安全。加建的电梯不会影响原建筑的结构和安全，并满足消防要求。

中华人民共和国一级注册建筑师
姓名：柳靖
注册号：5201377-017
有效期至：2026年12月

工满足结构
正弘设计 盖章
单位名称：正弘设计有限公司
资质证书：市政行业乙级、建筑行业乙级、电力行业乙级、石化行业乙级、化工石化医药行业乙级、环境工程乙级、风景园林工程乙级
资质证书编号：A352013774 有效期至：2027年06月



正弘设计
Zhenghong design
正弘设计有限公司
Zhenghong Design Co., Ltd

合作单位
COOPERATOR

勘察设计专用章

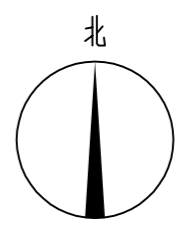
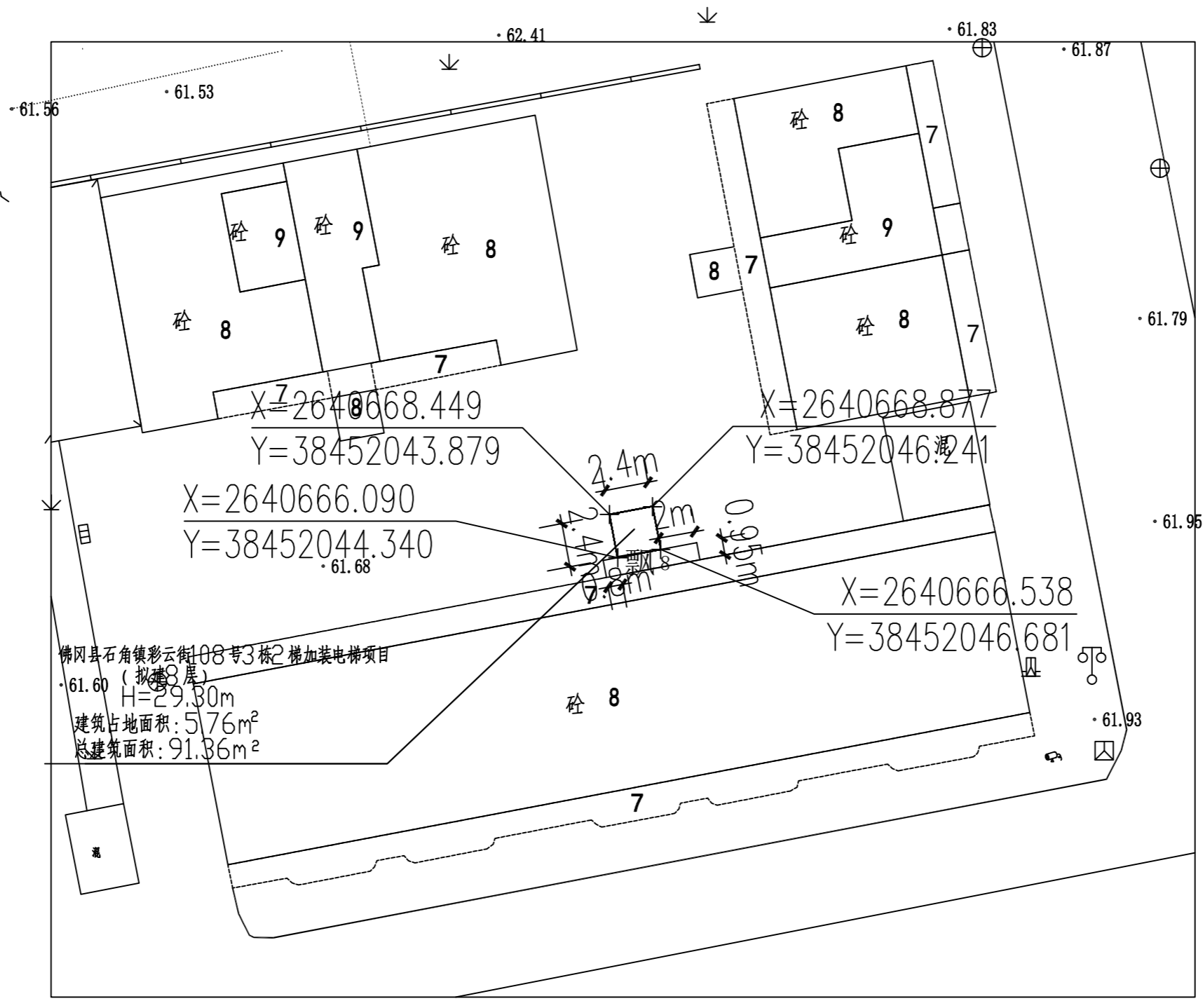
注册执业章

04		
03		
02		
01		
版次 REV.	日期 DATE	摘要 DESCRIPTION
职责 DUTY	姓名 NAME	签署 SIGNATURE
项目总负责人 MANAGER	柳靖	柳靖
审定 APPROVAL	杨戈	杨戈
审核 CHECK	赵书泉	赵书泉
设计 DESIGN	柳靖	柳靖
制图 DRAWING	单金龙	单金龙

建设单位 C.C	
钟上敬等十四户业主共有	
项目名称 PROJECT	
佛冈县石角镇彩云街108号3栋2梯加装电梯项目	
图名 TITLE	
设计说明	
工程编号 PROJ. NO.	2026-A81
阶段 STATUS	报建 版次 REV.
图别 D.S	建筑 日期 DATE
图号 DWG. NO.	报建-01

未加盖勘察设计出图专用章无效

日期	姓名	专业	日期	姓名	专业
		电气 ELECTRICAL			暖通 MECHANICAL
		给排水 PLUMBING			结构 STRUCTURE
		会签专业			会签专业



佛冈县石角镇彩云街108号3栋2梯加装电梯项目
 61.60 (拟建8层)
 H=29.30m
 建筑占地面积: 5.76m²
 总建筑面积: 91.36m²

主要经济技术指标

1	总建筑面积	91.36m ²
	其中	计算容积率
		91.36m ²
		不计容积率
	0	
	其中	电梯面积
		51.84m ²
	飘台面积	39.52m ²
2	建筑占地面积	5.76m ²
3	建筑高度	29.30m

总平面图 1:100



正弘设计
Zhenghong design
正弘设计有限公司
Zhenghong Design Co., Ltd

合作单位
COOPERATOR

勘察设计专用章

注册执业章

05	
04	
03	
02	
01	

版次 REV. 日期 DATE 摘要 DESCRIPTION

职责 DUTY 姓名 NAME 签署 SIGNATURE

项目总负责人 MANAGER 柳靖 柳靖

审定 APPROVAL 杨戈 杨戈

审核 CHECK 赵书泉 赵书泉

专业负责人 ARCH. CHIEF 柳靖 柳靖

校对 PROOF 柳靖 柳靖

设计 DESIGN 单金龙 单金龙

制图 DRAWING

建设单位 C.C. 钟上敬等十四户业主共有

项目名称 PROJECT 佛冈县石角镇彩云街108号3栋2梯加装电梯项目

图名 TITLE 总平面图

工程编号 PROJ. NO. 2026-A81

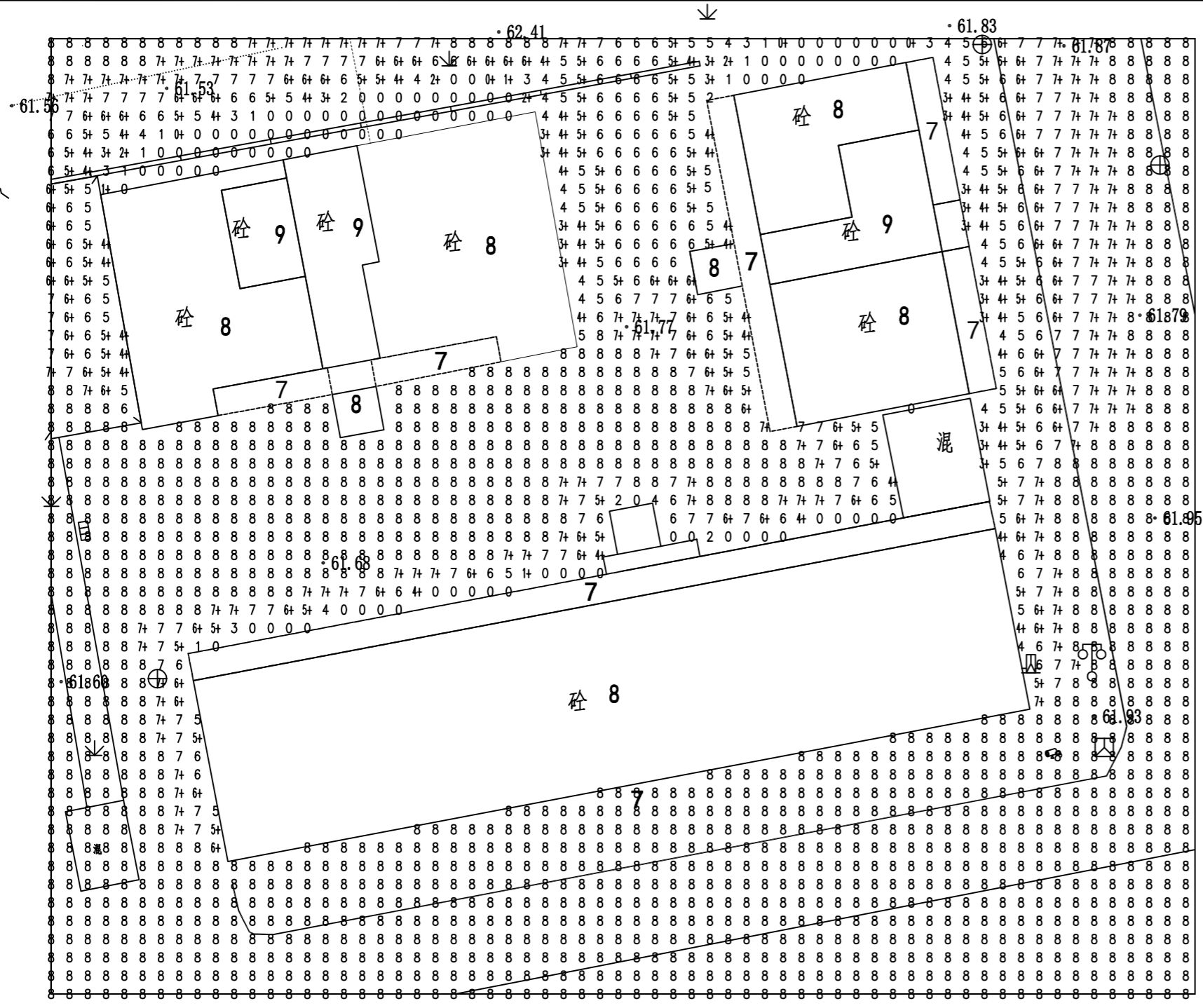
阶段 STATUS 报建 版次 REV. 日期 DATE 2026.04

图号 DWG. NO. 报建-02

未加盖勘察设计出图专用章无效

日期 姓名 日期 姓名 日期 姓名 日期 姓名

存盘名SAVE FILE



日照分析平面图 1:100

00 满足冬至日满窗日照0小时区域
11 满足冬至日满窗日照1小时区域
22 满足冬至日满窗日照2小时区域
33 满足冬至日满窗日照3小时区域
44 满足冬至日满窗日照4小时区域
55 满足冬至日满窗日照5小时区域
66 满足冬至日满窗日照6小时区域

分析条件及设置：
 根据《城市居住区规划设计规范》GB50180-93
 在经度113.10度，纬度23.42度
 冬至日09:00~15:00时间段里
 经过分析本区内住宅楼的日照影响，
 仍满足冬至日1个小时以上日照要求。



正弘设计
Zhenghong design

正弘设计有限公司
Zhenghong Design Co., Ltd

合作单位
COOPERATOR

勘察设计专用章

注册执业章

05	
04	
03	
02	
01	

版次 REV.	日期 DATE	摘要 DESCRIPTION
职责 DUTY	姓名 NAME	签署 SIGNATURE
项目总负责人 MANAGER	柳靖	柳靖
审定 APPROVAL	杨戈	杨戈
审核 CHECK	赵书泉	赵书泉
专业负责人 ARCH/CHIEF	柳靖	柳靖
校对 PROOF		
设计 DESIGN	单金龙	单金龙
制图 DRAWING		

建设单位 C.C

钟上敬等十四户业主共有

项目名称 PROJECT

佛冈县石角镇彩虹街108号3栋2梯加装电梯项目

图名 TITLE

日照分析平面图

工程编号 PROJ. NO.	2026-A81
阶段 STATUS	报建
图别 D.S	建筑
图号 DWG. NO.	报建-03

未加盖勘察设计出图专用章无效

日期	姓名	专业
日期	姓名	专业
日期	姓名	专业
日期	姓名	专业

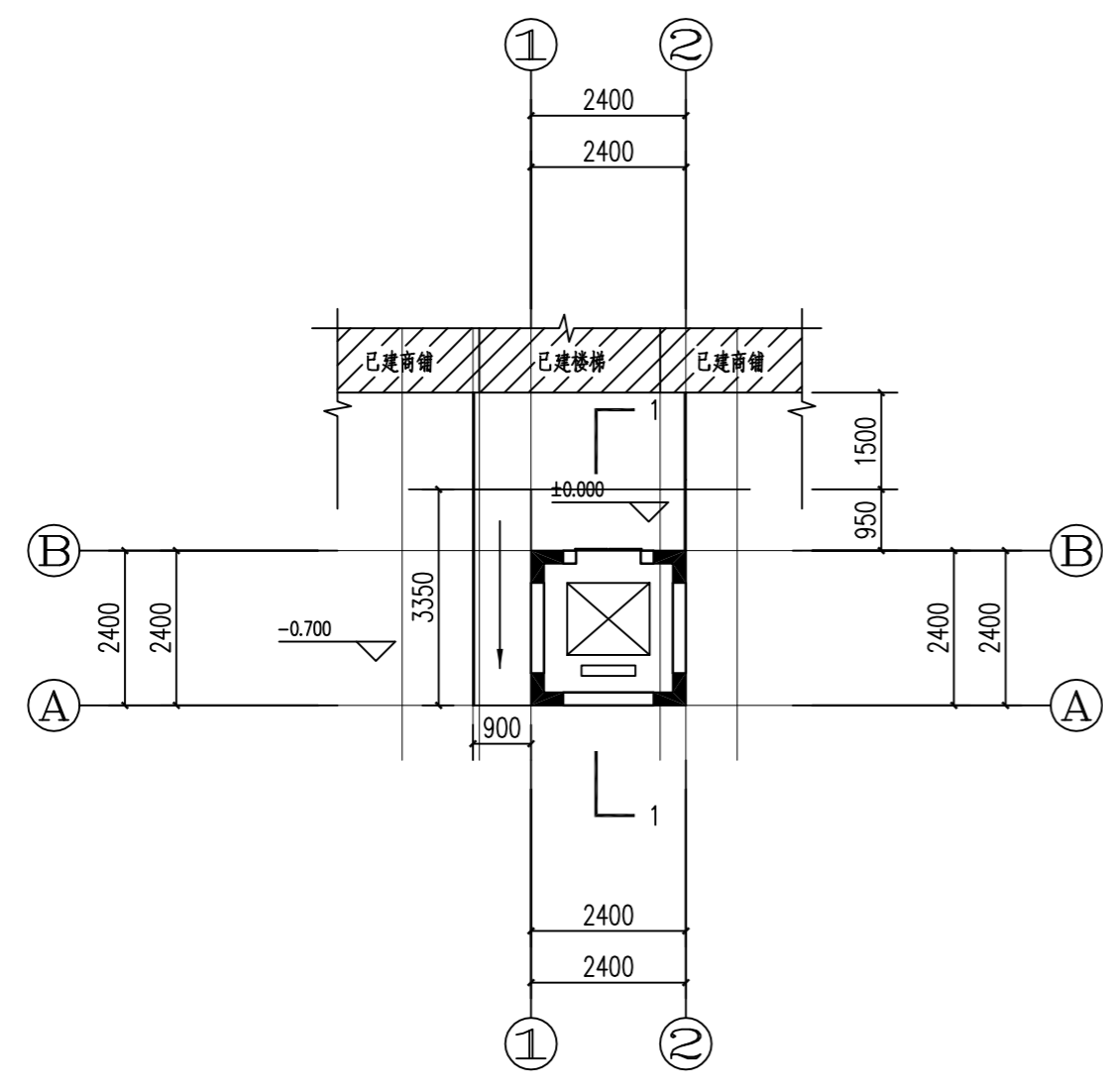
会签专业	签字	日期
暖通		
电气		
给排水		
结构		
装饰		
其他		



合作单位
COOPERATOR

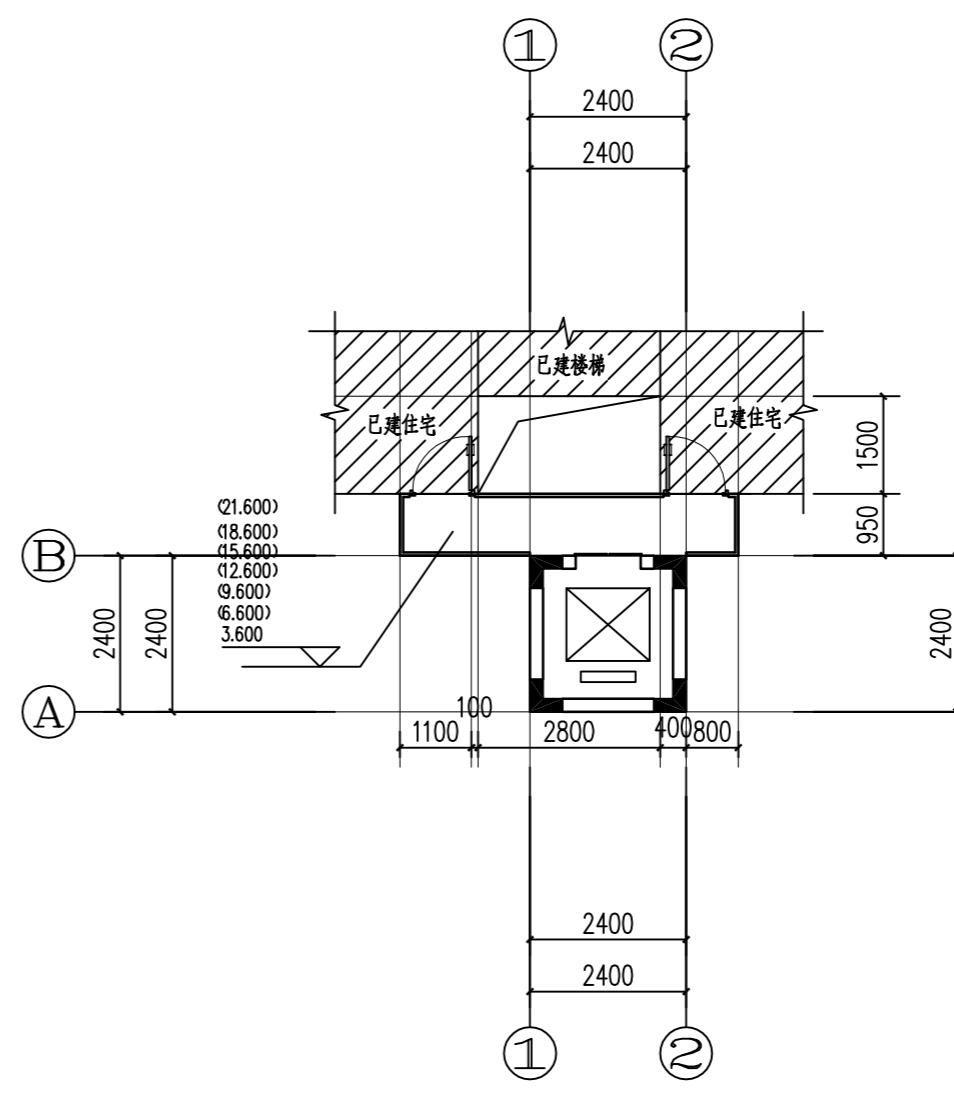
勘察设计专用章

注册执业章



首层平面图 1:100

说明: 1, 本层建筑面积为 5.76m²
2, 本层计容面积为 5.76m², 本层不计容面积为0.00m²



二-八层平面图 1:100

说明: 1, 本层建筑面积为 10.70m² 其中电梯建筑面积为5.76m²、飘台建筑面积为 4.94m²。
2, 本层计容面积为 10.70m², 本层不计容面积为 0.00m²

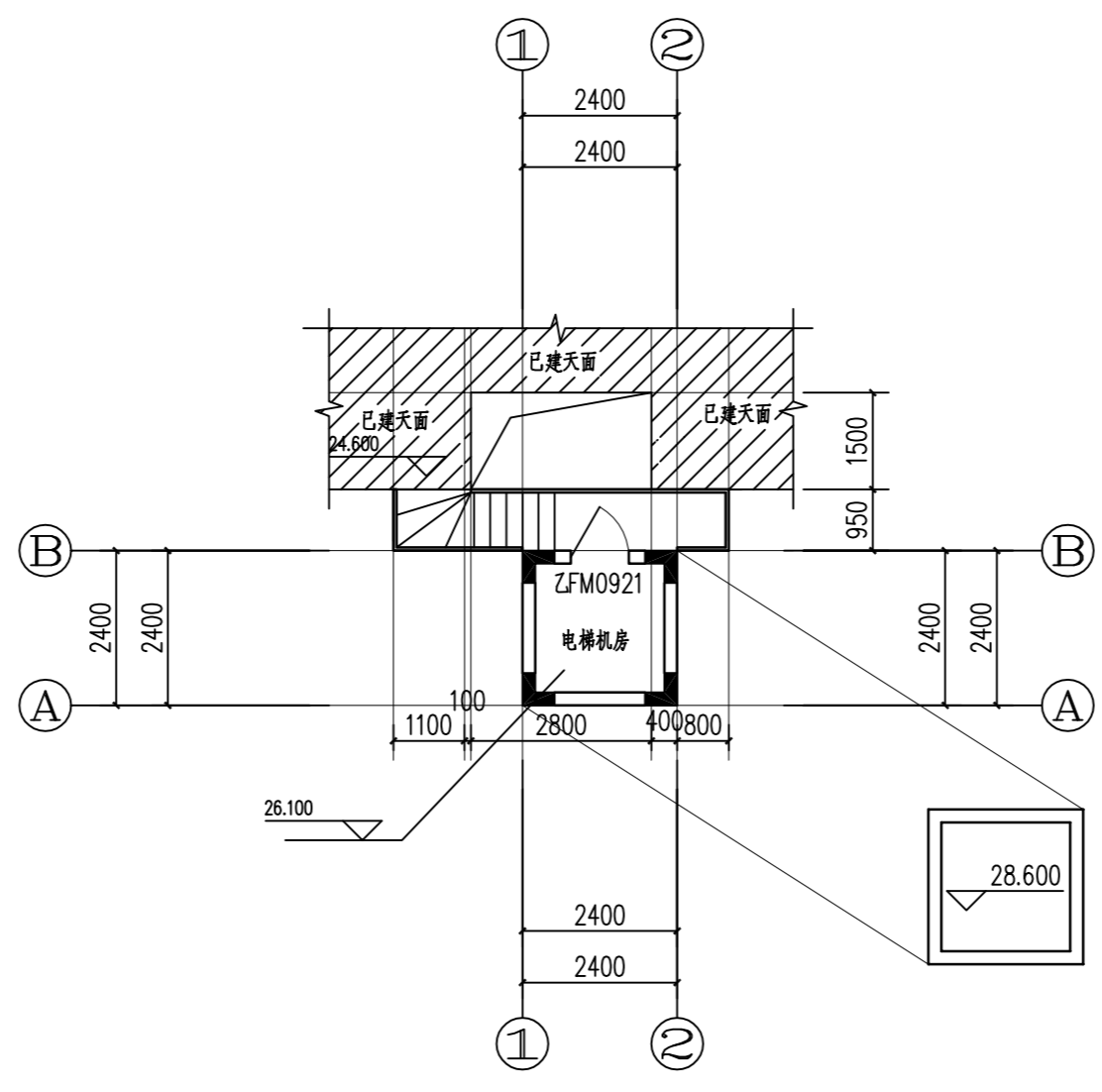
中华人民共和国一级注册建筑师
姓名: 柳靖
注册号: 5201377-017
有效期至: 2026年12月

工程勘察资质出图专用章
单位名称: 正弘设计有限公司
资质等级: 市政行业乙级·建筑行业乙级·电力行业乙级·石化行业乙级·化工石化医药行业乙级·环境工程乙级·风景园林工程乙级
资质证书编号: A352013774 有效期至: 2027年06月30日

04		
03		
02		
01		
版次 REV.	日期 DATE	摘要 DESCRIPTION
职责 DUTY	姓名 NAME	签署 SIGNATURE
项目负责人 MANAGER	柳靖	柳靖
审定 APPROVAL	杨戈	杨戈
审核 CHECK	赵书泉	赵书泉
设计 DESIGN	柳靖	柳靖
制图 DRAWING	单金龙	单金龙
建设单位 C.C		
钟上敬等十四户业主共有		
项目名称 PROJECT		
佛冈县石角镇彩云街108号3栋2梯加装电梯项目		
图名 TITLE		
首层平面图 二-八层平面图		
工程编号 PROJ. NO.	2026-A81	
阶段 STATUS	报建	版次 REV.
图别 D.S	建筑	日期 DATE
图号 DWG. NO.	报建-04	

未加盖勘察设计出图专用章无效

日期	日期	日期	日期
姓名	姓名	姓名	姓名
专业	专业	专业	专业
电气	暖通	给排水	其他
暖通	给排水	其他	
给排水	其他		
其他			



天面层平面图 1:100

说明: 1, 本层建筑面积为 10.70m². 其中电梯建筑面积为5.76m².飘台建筑面积为 4.94m²
 2, 本层计容面积为 10.70m², 本层不计容面积为 0.00m²



正弘设计
Zhenghong design
正弘设计有限公司
Zhenghong Design Co., Ltd

合作单位
COOPERATOR

勘察设计专用章

注册执业章

中华人民共和国一级注册建筑师
 姓名: 柳靖
 注册号: 5201377-017
 有效期至: 至2026年12月

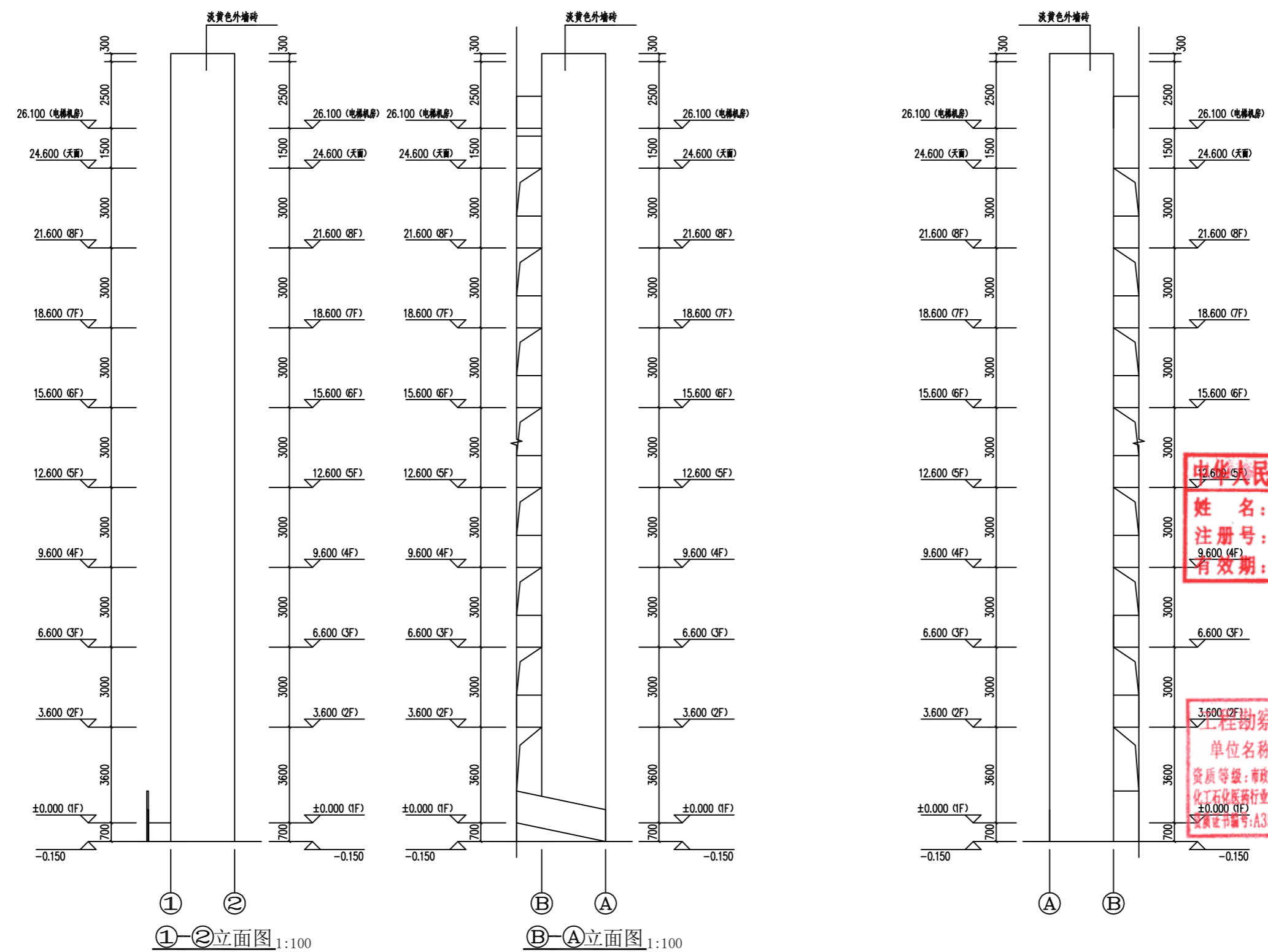
工程勘察设计资质出图专用章
 单位名称: 正弘设计有限公司
 资质等级: 市政行业乙级·建筑行业乙级·电力行业乙级·石化行业乙级·化工石化医药行业乙级·环境工程乙级·风景园林工程乙级
 资质证书编号: A352013774 有效期至: 2027年06月30日

04		
03		
02		
01		
版次 REV.	日期 DATE	摘要 DESCRIPTION
职责 DUTY	姓名 NAME	签署 SIGNATURE
项目负责人 MANAGER	柳靖	柳靖
审定 APPROVAL	杨戈	杨戈
审核 CHECK	赵书泉	赵书泉
专业负责人 SPECIALIST	柳靖	柳靖
校对 CHECK	柳靖	柳靖
设计 DESIGN	单金龙	单金龙
制图 DRAWING		

建设单位 C.C	
钟上敬等十四户业主共有	
项目名称 PROJECT	
佛冈县石角镇彩云街108号3栋2梯加装电梯项目	
图名 TITLE	
天面层平面图	
工程编号 PROJ. NO.	2026-A81
阶段 STATUS	报建
图别 D.S	建筑
图号 DWG. NO.	报建-05
版次 REV.	
日期 DATE	2026.04

未加盖勘察设计出图专用章无效

日期	姓名	专业	日期	姓名	专业
		电气			暖通
		给排水			暖通
		暖通			暖通
		暖通			暖通



正弘设计有限公司
Zhenghong Design Co., Ltd

合作单位
COOPERATOR

勘察设计专用章

中华人民共和国一级注册建筑师
姓名: 柳靖
注册号: 5201377-017
有效期至: 至2026年12月

注册执业章

工程勘察资质出图专用章
单位名称: 正弘设计有限公司
资质等级: 市政行业乙级、建筑行业乙级、电力行业乙级、石化行业乙级、化工石化医药行业乙级、环境工程乙级、风景园林工程乙级
资质证书编号: A352013774 有效期至: 2027年06月30日

版次	日期	摘要
REV.	DATE	DESCRIPTION
04		
03		
02		
01		
职责	姓名	签署
DUTY	NAME	SIGNATURE
项目负责人	柳靖	柳靖
审核	杨戈	杨戈
审核	赵书泉	赵书泉
审核	柳靖	柳靖
制图	单金龙	单金龙

建设单位 C.C

钟上敬等十四户业主共有

项目名称 PROJECT

佛冈县石角镇彩云街108号3栋2梯加装电梯项目

图名 TITLE

- ①-②立面图
- ③-④立面图
- ⑤-⑥立面图

工程编号 2026-A81

阶段 报建 版次

图别 建筑 日期 2026.04

图号 报建-06

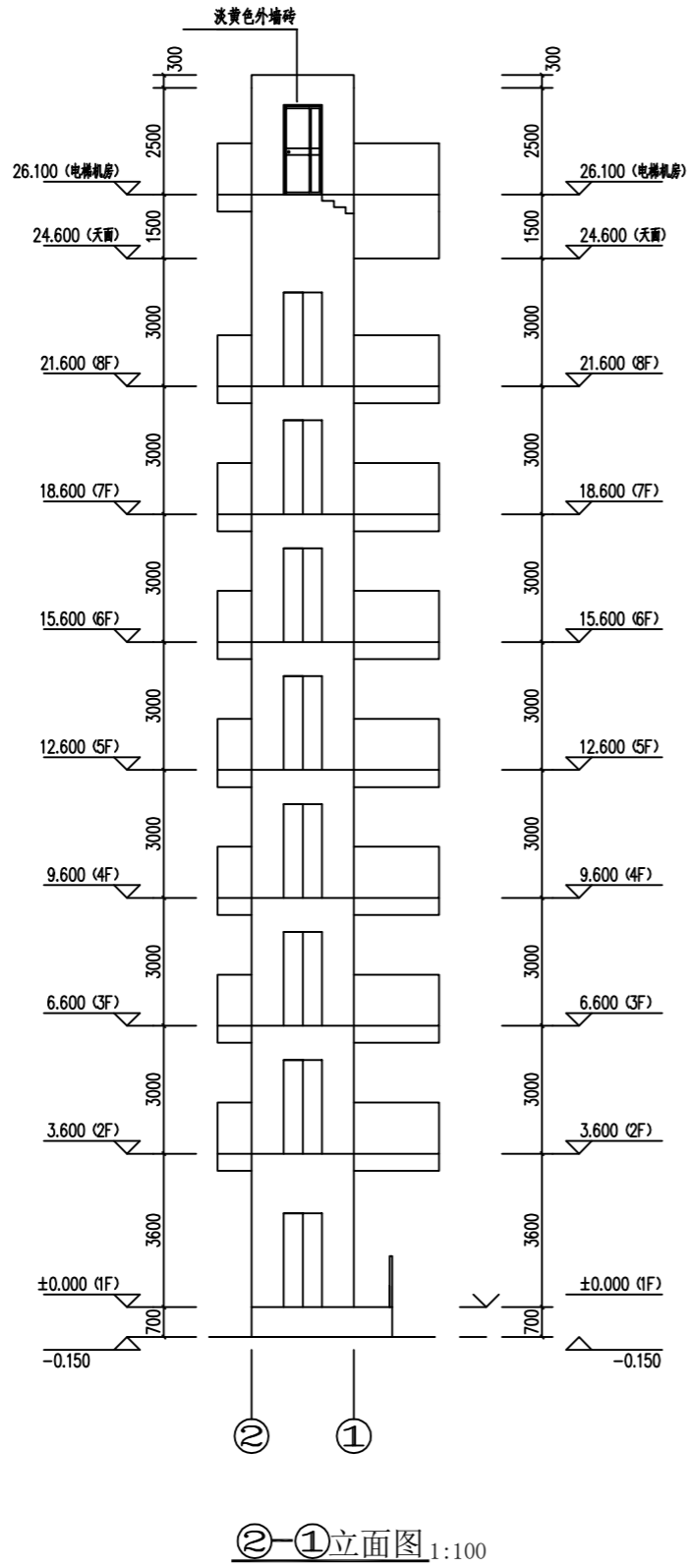
未加盖勘察设计出图专用章无效

日期 姓名 日期 姓名 日期 姓名

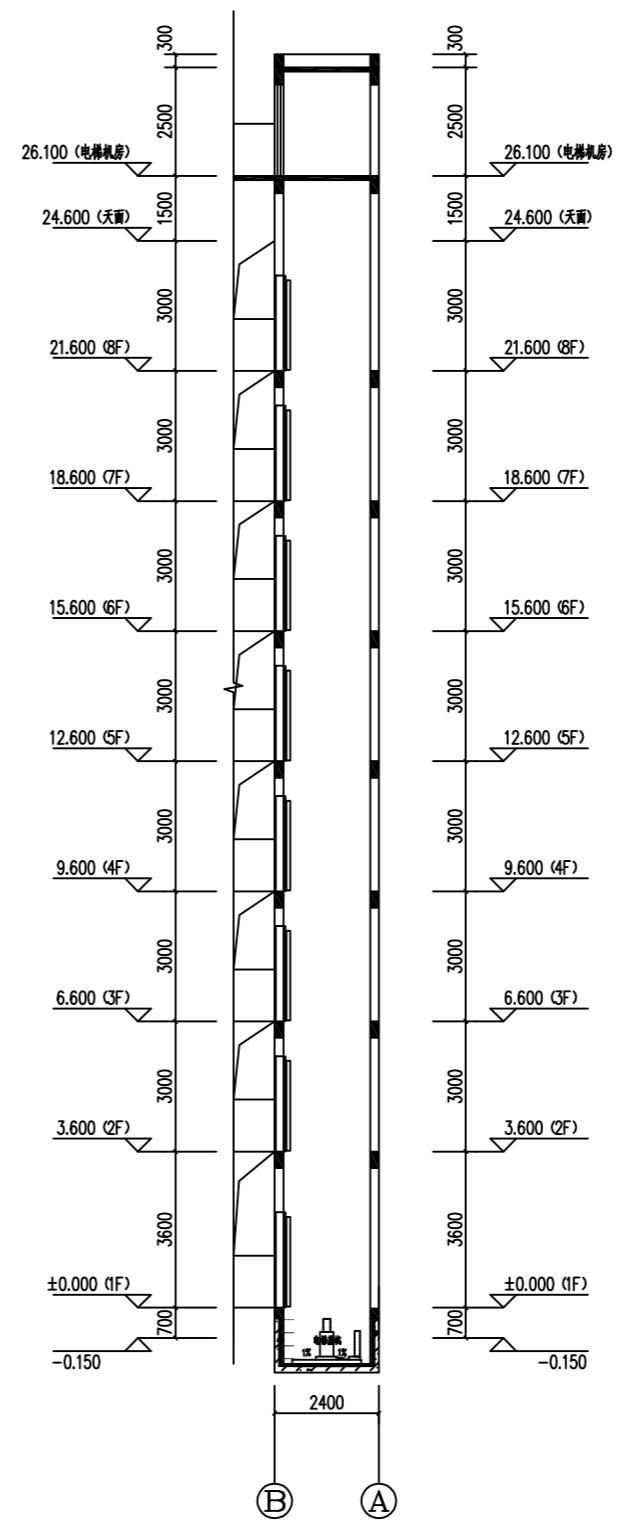
专业 电气 暖通 给排水 暖通 给排水

专业 暖通 给排水 暖通 给排水

存盘名SAVE FILE



②—①立面图 1:100



1-1 剖面图 1:100

中华人民共和国一级注册建筑师
姓名: 柳靖
注册号: 5201377-017
有效期至: 至2026年12月

工程勘察设计资质出图专用章
单位名称: 正弘设计有限公司
资质等级: 市政行业乙级·建筑行业乙级·电力行业乙级·石化行业乙级·化工石化医药行业乙级·环境工程乙级·风景园林工程乙级
资质证书编号: A352013774 有效期至: 2027年06月30日



正弘设计
Zhenghong design
正弘设计有限公司
Zhenghong Design Co., Ltd

合作单位
COOPERATOR

勘察设计专用章

注册执业章

04			
03			
02			
01			
版次 REV.	日期 DATE	摘要 DESCRIPTION	
		姓名 NAME	签署 SIGNATURE
		项目负责人 PROJECT MANAGER	柳靖 柳靖
		审核 APPROVAL	杨戈 杨戈
		专业负责人 SPECIALIST	赵书泉 赵书泉
		校对 CHECK	柳靖 柳靖
		设计 DESIGN	单金龙 单金龙
		制图 DRAWING	

建设单位 C.C

钟上敬等十四户业主共有

项目名称 PROJECT

佛冈县石角镇彩虹街108号3栋2梯加装电梯项目

图名 TITLE

②—① 立面图
1-1 剖面图

工程编号
PROJ. NO. 2026-A81

阶段 STATUS	报建	版次 REV.	
--------------	----	------------	--

图别 D.S	建筑	日期 DATE	2026.04
-----------	----	------------	---------

图号 DWG. NO.	报建-07
----------------	-------

未加盖勘察设计出图专用章无效